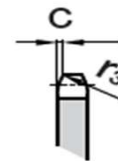
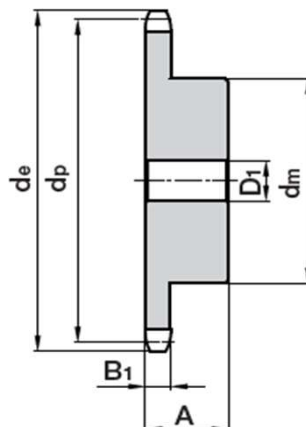


Řetězová kola s nábojem

Typ 24 B-1 1" 1/2 x 1"



1" 1/2 x 1" SIMPLEX

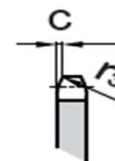
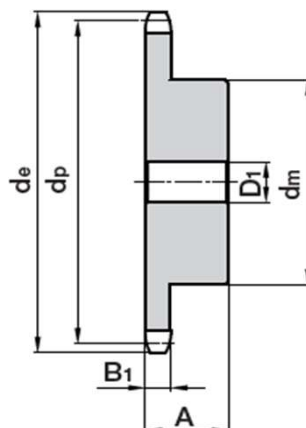
Počet zubů Z	Rozměry (mm)							
	de	dp	dm	D1	A	B1	r3	C
8	115,00	99,55	58	20	45	24,1	38	4
9	126,40	111,40	70	20	45	24,1	38	4
10	138,00	123,29	80	20	45	24,1	38	4
11	150,00	135,21	90	25	50	24,1	38	4
12	162,00	147,22	102	25	50	24,1	38	4
13	174,20	159,18	114	25	50	24,1	38	4
14	186,20	171,22	128	25	50	24,1	38	4
15	198,25	183,26	140	25	50	24,1	38	4
16	201,30	195,30	140	25	55	24,1	38	4
17	222,30	207,34	140	25	55	24,1	38	4
18	234,30	219,42	140	25	55	24,1	38	4
19	246,50	231,49	160	25	55	24,1	38	4
20	258,60	243,57	160	25	55	24,1	38	4
21	270,60	255,65	160	25	60	24,1	38	4
22	282,70	267,73	160	25	60	24,1	38	4
23	294,80	279,80	160	25	60	24,1	38	4
24	306,80	291,88	160	25	60	24,1	38	4
25	319,00	304,00	160	25	60	24,1	38	4
26	331,00	316,08	160	30	60	24,1	38	4
27	343,20	328,19	160	30	60	24,1	38	4
28	355,20	340,27	160	30	60	24,1	38	4
29	367,30	352,38	160	30	60	24,1	38	4
30	379,50	364,50	160	30	60	24,1	38	4
31	391,60	376,62	160	30	60	24,1	38	4
32	403,70	388,69	170	30	60	24,1	38	4
33	415,80	400,81	170	30	60	24,1	38	4
34	427,80	412,93	170	30	60	24,1	38	4
35	440,00	425,04	170	30	60	24,1	38	4
36	452,00	437,16	170	30	60	24,1	38	4

Kola s navařovaným nábojem

Řetězová kola s nábojem

Typ 24 B-1

1" 1/2 x 1"



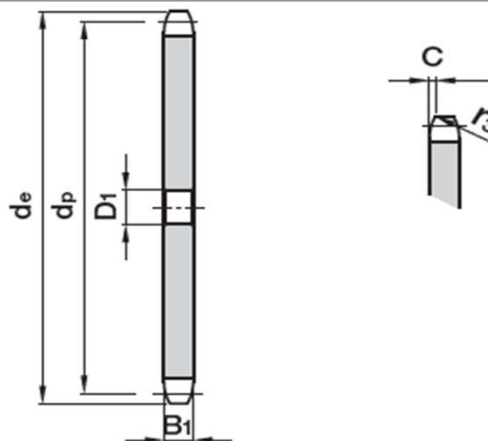
1" 1/2 x 1" SIMPLEX								
Počet zubů Z	Rozměry (mm)							
	d _e	d _p	d _m	D ₁	A	B ₁	r ₃	C
37	464,20	449,27	170	30	60	24,1	38	4
38	476,20	461,39	170	30	60	24,1	38	4
40	500,60	485,62	170	30	60	24,1	38	4
42	524,70	509,85	170	-	-	24,1	38	4
45	561,20	546,20	170	-	-	24,1	38	4
48	597,40	582,55	170	-	-	24,1	38	4
50	621,70	606,78	170	-	-	24,1	38	4
57	706,50	691,63	170	-	-	24,1	38	4
60	742,80	727,97	170	-	-	24,1	38	4
76	936,90	921,98	170	-	-	24,1	38	4

■ Kola s navařovaným nábojem

Řetězová kola bez náboje

Typ 24 B-1

1" 1/2 x 1"

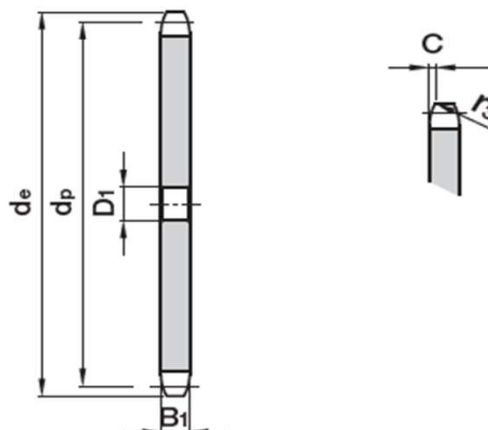


1" 1/2 x 1" SIMPLEX						
Počet zubů	Rozměry (mm)					
Z	d _e	d _p	D ₁	B ₁	r ₃	C
8	115,00	99,55	20	24,1	38	4
9	126,40	111,40	20	24,1	38	4
10	138,00	123,29	20	24,1	38	4
11	150,00	135,21	20	24,1	38	4
12	162,00	147,22	20	24,1	38	4
13	174,20	159,18	20	24,1	38	4
14	186,20	171,22	20	24,1	38	4
15	198,25	183,26	20	24,1	38	4
16	201,30	195,30	25	24,1	38	4
17	222,30	207,34	25	24,1	38	4
18	234,30	219,42	25	24,1	38	4
19	246,50	231,49	25	24,1	38	4
20	258,60	243,57	25	24,1	38	4
21	270,60	255,65	25	24,1	38	4
22	282,70	267,73	25	24,1	38	4
23	294,80	279,80	25	24,1	38	4
24	306,80	291,88	25	24,1	38	4
25	319,00	304,00	25	24,1	38	4
26	331,00	316,08	30	24,1	38	4
27	343,20	328,19	30	24,1	38	4
28	355,20	340,27	30	24,1	38	4
29	367,30	352,38	30	24,1	38	4
30	379,50	364,50	30	24,1	38	4
31	391,60	376,62	30	24,1	38	4
32	403,70	388,69	30	24,1	38	4
33	415,80	400,81	30	24,1	38	4
34	427,80	412,93	30	24,1	38	4
35	440,00	425,04	30	24,1	38	4
36	452,00	437,16	30	24,1	38	4
37	464,20	449,27	30	24,1	38	4
38	476,20	416,39	30	24,1	38	4
40	500,60	485,62	30	24,1	38	4

Řetězová kola bez náboje

Typ 24 B-1

1" 1/2 x 1"

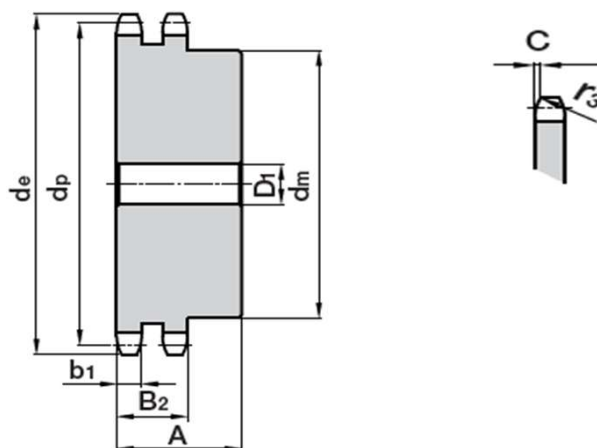


1" 1/2 x 1" SIMPLEX						
Počet zubů	Rozměry (mm)					
Z	d _e	d _p	D ₁	B ₁	r ₃	C
41	512,60	497,74	30	24,1	38	4
42	524,70	509,85	30	24,1	38	4
43	536,80	521,97	30	24,1	38	4
44	549,00	534,08	30	24,1	38	4
45	561,20	546,20	30	24,1	38	4
46	573,30	558,32	30	24,1	38	4
48	597,40	582,55	30	24,1	38	4
50	621,70	606,78	30	24,1	38	4
52	646,00	631,01	30	24,1	38	4
54	670,20	655,28	30	24,1	38	4
55	682,30	667,40	30	24,1	38	4
56	694,40	679,51	30	24,1	38	4
57	706,50	691,63	30	24,1	38	4
58	718,60	703,74	30	24,1	38	4
60	742,80	727,97	40	24,1	38	4
62	767,20	752,24	40	24,1	38	4
65	803,40	788,59	40	24,1	38	4
70	864,20	849,21	40	24,1	38	4
76	936,90	921,98	40	24,1	38	4
80	985,40	970,44	40	24,1	38	4
85	1046,00	1031,10	40	24,1	38	4
95	1167,30	1152,33	40	24,1	38	4

Řetězová kola s nábojem

Typ 24 B-2

1" 1/2 x 1"



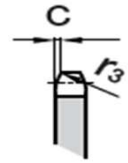
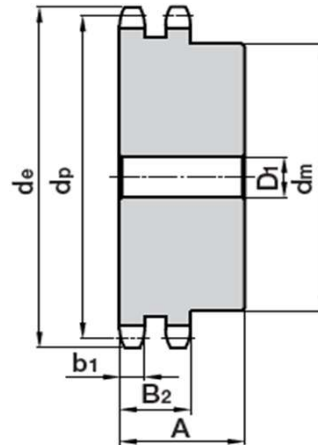
1" 1/2 x 1" DUPLEX

Počet zubů Z	Rozměry (mm)								
	de	dp	dm	D1	A	B2	b1	r3	C
8	115,00	99,55	58	25	95	72	23,6	38	4
9	126,40	111,40	70	25	95	72	23,6	38	4
10	138,00	123,29	80	25	95	72	23,6	38	4
11	150,00	135,21	90	25	100	72	23,6	38	4
12	162,00	147,22	102	25	100	72	23,6	38	4
13	174,20	159,18	114	25	100	72	23,6	38	4
14	186,20	171,22	128	25	100	72	23,6	38	4
15	198,25	183,26	140	25	100	72	23,6	38	4
16	201,30	195,30	140	25	100	72	23,6	38	4
17	222,30	207,34	150	25	100	72	23,6	38	4
18	234,30	219,42	160	25	100	72	23,6	38	4
19	246,50	231,49	160	25	100	72	23,6	38	4
20	258,60	243,57	160	25	100	72	23,6	38	4
21	270,60	255,65	160	25	100	72	23,6	38	4
22	282,70	267,73	160	25	100	72	23,6	38	4
23	294,80	279,80	160	25	100	72	23,6	38	4
24	306,80	291,88	160	25	100	72	23,6	38	4
25	319,00	304,00	160	25	100	72	23,6	38	4
26	331,00	316,08	160	30	100	72	23,6	38	4
27	343,20	328,19	160	30	100	72	23,6	38	4
28	355,20	340,27	160	30	100	72	23,6	38	4
29	367,30	352,38	160	30	100	72	23,6	38	4
30	379,50	364,50	160	30	100	72	23,6	38	4
31	391,60	376,62	160	30	100	72	23,6	38	4
32	403,70	388,69	170	30	100	72	23,6	38	4
33	415,80	400,81	170	30	100	72	23,6	38	4
34	427,80	412,93	170	30	100	72	23,6	38	4
35	440,00	425,04	170	30	100	72	23,6	38	4
36	452,00	437,16	170	30	100	72	23,6	38	4

Kola s navařovaným nábojem

Řetězová kola s nábojem

Typ 24 B-2 1" 1/2 x 1"



1" 1/2 x 1" DUPLEX

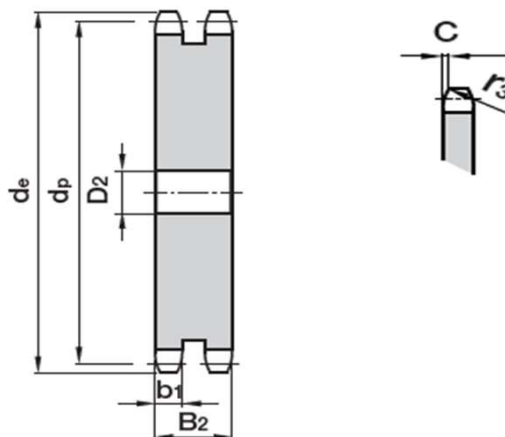
Počet zubů Z	Rozměry (mm)								
	d_e	d_p	d_m	D_1	A	B_2	b_1	r_3	C
37	464,20	449,27	170	30	100	72	23,6	38	4
38	476,20	461,39	170	30	100	72	23,6	38	4
40	500,60	485,62	170	30	100	72	23,6	38	4
45	561,20	546,20	-	-	-	72	23,6	38	4
50	621,70	606,78	-	-	-	72	23,6	38	4
57	706,50	691,63	-	-	-	72	23,6	38	4
76	936,90	921,98	-	-	-	72	23,6	38	4

Kola s navařovaným nábojem

Řetězová kola bez náboje

Typ 24 B-2

1" 1/2 x 1"

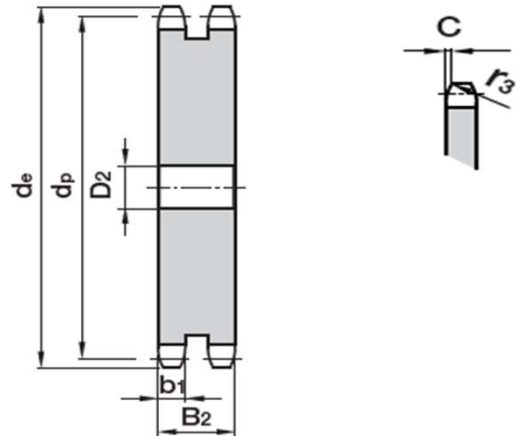


1" 1/2 x 1" DUPLEX							
Počet zubů	Rozměry (mm)						
Z	d _e	d _p	D ₂	B ₂	b ₁	r ₃	C
8	115,00	99,55	25	72	23,6	38	4
9	126,40	111,40	25	72	23,6	38	4
10	138,00	123,29	25	72	23,6	38	4
11	150,00	135,21	25	72	23,6	38	4
12	162,00	147,22	25	72	23,6	38	4
13	174,20	159,18	25	72	23,6	38	4
14	186,20	171,22	25	72	23,6	38	4
15	198,25	183,26	25	72	23,6	38	4
16	201,30	195,30	25	72	23,6	38	4
17	222,30	207,34	25	72	23,6	38	4
18	234,30	219,42	25	72	23,6	38	4
19	246,50	231,49	25	72	23,6	38	4
20	258,60	243,57	25	72	23,6	38	4
21	270,60	255,65	25	72	23,6	38	4
22	282,70	267,73	25	72	23,6	38	4
23	294,80	279,80	25	72	23,6	38	4
24	306,80	291,88	25	72	23,6	38	4
25	319,00	304,00	25	72	23,6	38	4
26	331,00	316,08	30	72	23,6	38	4
27	343,20	328,19	30	72	23,6	38	4
28	355,20	340,27	30	72	23,6	38	4
29	367,30	352,38	30	72	23,6	38	4
30	379,50	364,50	30	72	23,6	38	4
31	391,60	376,62	30	72	23,6	38	4
32	403,70	388,69	30	72	23,6	38	4
33	415,80	400,81	30	72	23,6	38	4
34	427,80	412,93	30	72	23,6	38	4
35	440,00	425,04	30	72	23,6	38	4
36	452,00	437,16	30	72	23,6	38	4
37	464,20	449,27	30	72	23,6	38	4
38	476,20	416,39	30	72	23,6	38	4
40	500,60	485,62	30	72	23,6	38	4

Řetězová kola bez náboje

Typ 24 B-2

1" 1/2 x 1"

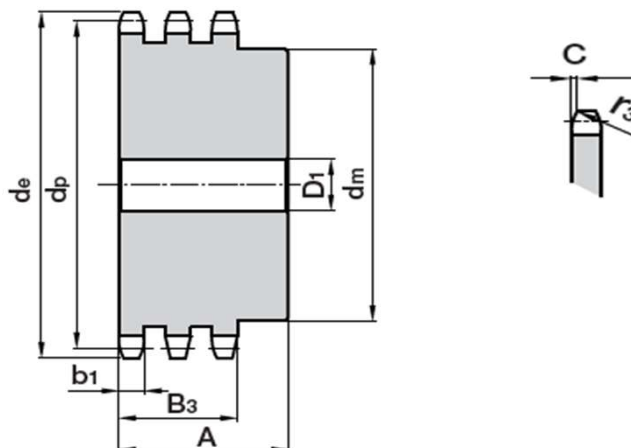


1" 1/2 x 1" DUPLEX							
Počet zubů	Rozměry (mm)						
Z	d _e	d _p	D ₂	B ₂	b ₁	r ₃	C
45	561,20	546,20	40	72	23,6	38	4
46	573,30	558,32	40	72	23,6	38	4
50	621,70	606,78	40	72	23,6	38	4
57	706,50	691,63	40	72	23,6	38	4
60	742,80	727,97	40	72	23,6	38	4
65	803,40	788,59	40	72	23,6	38	4
76	936,90	921,98	40	72	23,6	38	4

Řetězová kola s nábojem

Typ 24 B-3

1" 1/2 x 1"



1" 1/2 x 1" TRIPLEX

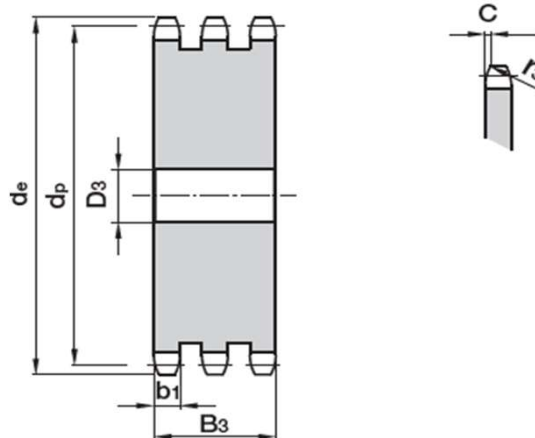
Počet zubů Z	Rozměry (mm)								
	de	dp	dm	D1	A	B3	b1	r3	C
8	115,00	99,55	58	25	150	120,3	23,6	38	4
9	126,40	111,40	70	25	150	120,3	23,6	38	4
10	138,00	123,29	80	25	150	120,3	23,6	38	4
11	150,00	135,21	90	25	150	120,3	23,6	38	4
12	162,00	147,22	102	25	150	120,3	23,6	38	4
13	174,20	159,18	114	25	150	120,3	23,6	38	4
14	186,20	171,22	128	25	150	120,3	23,6	38	4
15	198,25	183,26	140	25	150	120,3	23,6	38	4
16	201,30	195,30	140	25	150	120,3	23,6	38	4
17	222,30	207,34	150	25	150	120,3	23,6	38	4
18	234,30	219,42	160	25	150	120,3	23,6	38	4
19	246,50	231,49	160	25	150	120,3	23,6	38	4
20	258,60	243,57	160	25	150	120,3	23,6	38	4
21	270,60	255,65	160	30	150	120,3	23,6	38	4
22	282,70	267,73	160	30	150	120,3	23,6	38	4
23	294,80	279,80	160	30	150	120,3	23,6	38	4
24	306,80	291,88	160	30	150	120,3	23,6	38	4
25	319,00	304,00	160	30	150	120,3	23,6	38	4
26	331,00	316,08	160	30	150	120,3	23,6	38	4
27	343,20	328,19	160	30	150	120,3	23,6	38	4
28	355,20	340,27	160	30	150	120,3	23,6	38	4
30	379,50	364,50	190	40	150	120,3	23,6	38	4
31	391,60	376,62	-	-	-	120,3	23,6	38	4
32	403,70	388,69	170	40	150	120,3	23,6	38	4
33	415,80	400,81	170	40	150	120,3	23,6	38	4
34	427,80	412,93	170	40	150	120,3	23,6	38	4
35	440,00	425,04	170	40	150	120,3	23,6	38	4
36	452,00	437,16	170	40	150	120,3	23,6	38	4
37	464,20	449,27	-	-	-	120,3	23,6	38	4
38	476,20	461,39	170	40	150	120,3	23,6	38	4

Kola s navařovaným nábojem

Řetězová kola bez náboje

Typ 24 B-3

1" 1/2 x 1"

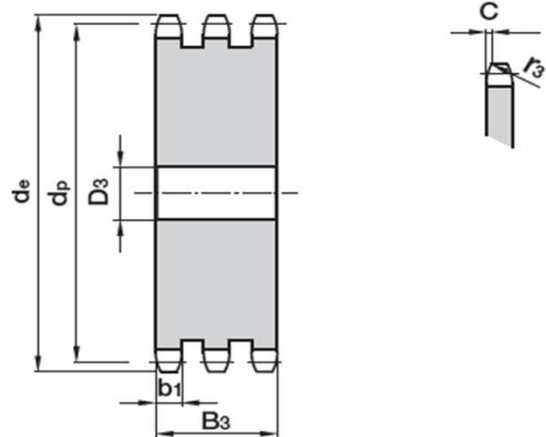


1" 1/2 x 1" TRIPLEX							
Počet zubů	Rozměry (mm)						
Z	d _e	d _p	D ₃	B ₃	b ₁	r ₃	C
8	115,00	99,55	25	120,3	23,6	38	4
9	126,40	111,40	25	120,3	23,6	38	4
10	138,00	123,29	25	120,3	23,6	38	4
11	150,00	135,21	25	120,3	23,6	38	4
12	162,00	147,22	25	120,3	23,6	38	4
13	174,20	159,18	25	120,3	23,6	38	4
14	186,20	171,22	25	120,3	23,6	38	4
15	198,25	183,26	25	120,3	23,6	38	4
16	201,30	195,30	25	120,3	23,6	38	4
17	222,30	207,34	25	120,3	23,6	38	4
18	234,30	219,42	25	120,3	23,6	38	4
19	246,50	231,49	25	120,3	23,6	38	4
20	258,60	243,57	25	120,3	23,6	38	4
21	270,60	255,65	30	120,3	23,6	38	4
22	282,70	267,73	30	120,3	23,6	38	4
23	294,80	279,80	30	120,3	23,6	38	4
24	306,80	291,88	30	120,3	23,6	38	4
25	319,00	304,00	30	120,3	23,6	38	4
26	331,00	316,08	30	120,3	23,6	38	4
27	343,20	328,19	30	120,3	23,6	38	4
28	355,20	340,27	30	120,3	23,6	38	4

Řetězová kola bez náboje

Typ 24 B-3

1" 1/2 x 1"



1" 1/2 x 1" TRIPLEX							
Počet zubů Z	Rozměry (mm)						
	d _e	d _p	D ₃	B ₃	b ₁	r ₃	C
30	379,50	364,50	40	120,3	23,6	38	4
32	403,70	388,69	40	120,3	23,6	38	4
35	440,00	425,04	40	120,3	23,6	38	4
38	476,20	416,39	40	120,3	23,6	38	4
40	500,60	485,62	40	120,3	23,6	38	4
45	561,20	546,20	40	120,3	23,6	38	4
48	597,40	582,55	40	120,3	23,6	38	4
50	621,70	606,78	40	120,3	23,6	38	4
55	682,30	667,40	40	120,3	23,6	38	4
57	706,50	691,63	40	120,3	23,6	38	4
60	742,80	727,97	40	120,3	23,6	38	4
76	936,90	921,98	40	120,3	23,6	38	4