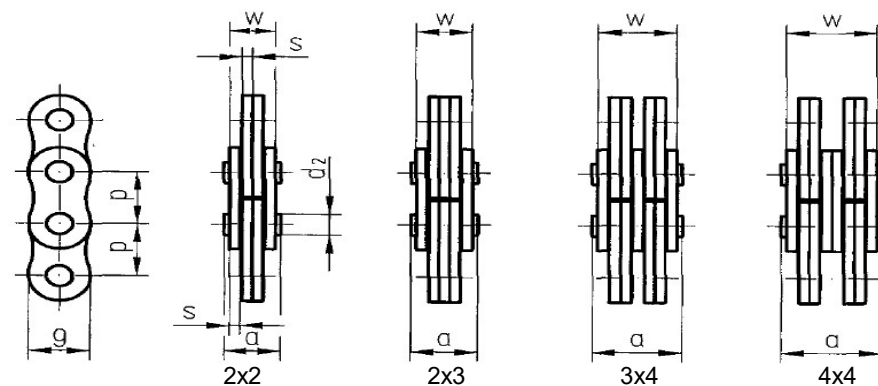


Flyerovy řetězy

Těžká řada LH

podle DIN 8152-3 (ISO 4347)



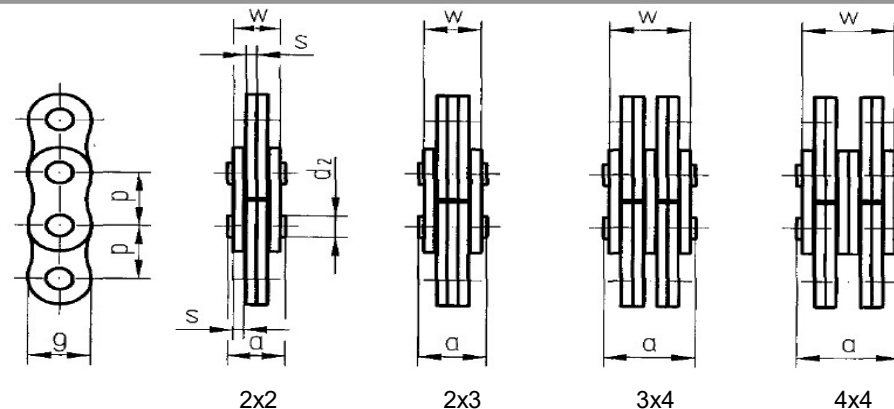
Flyerovy řetězy - těžká řada LH

Označení řetězu podle DIN	Označení řetězu podle ANSI	Rozteč řetězu p (mm)	Kombinace destiček	Výška destičky g max (mm)	Tloušťka destičky s max (mm)	Průměr čepu d_2 max (mm)	Délka čepu a max (mm)	Šířka přes čepy w max (mm)	Pevnost při přetržení F_b min (kN)	Průměrná pevnost F_m (kN)	Měrná hmotnost q (kg/m)
LH 0822	BL 422	12,70	2 x 2	12,1	2,06	5,08	10,9	8,5	27,8	29	0,63
LH 0823	BL 423	12,70	2 x 3	12,1	2,06	5,08	13,0	10,6	27,8	29	0,78
LH 0834	BL 434	12,70	3 x 4	12,1	2,06	5,08	17,2	14,8	42,5	45,5	1,08
LH 0844	BL 444	12,70	4 x 4	12,1	2,06	5,08	19,3	16,9	58	59	1,23
LH 0846	BL 446	12,70	4 x 6	12,1	2,06	5,08	23,5	21,1	58	60	1,53
LH 0866	BL 466	12,70	6 x 6	12,1	2,06	5,08	27,8	25,4	90	93	1,83
LH 0888	BL 488	12,70	8 x 8	12,1	2,06	5,08	36,3	33,9	110	118	2,43
LH 1023	BL 523	15,875	2 x 3	15,1	2,46	5,95	15,0	12,4	40,1	45	1,18
LH 1034	BL 534	15,875	3 x 4	15,1	2,46	5,95	19,9	17,3	60	65	1,63
LH 1044	BL 544	15,875	4 x 4	15,1	2,46	5,95	22,4	19,8	78	91	1,86
LH 1046	BL 546	15,875	4 x 6	15,1	2,46	5,95	27,3	24,7	78	91	2,32
LH 1066	BL 566	15,875	6 x 6	15,1	2,46	5,95	32,3	29,7	120	137	2,77
LH 1088	BL 588	15,875	8 x 8	15,1	2,46	5,95	42,2	39,6	140	178	3,68
LH 1223	BL 623	19,05	2 x 3	18,2	3,23	7,93	20,0	16,6	60	69	1,92
LH 1234	BL 634	19,05	3 x 4	18,2	3,23	7,93	26,3	22,9	101,5	107	2,66
LH 1244	BL 644	19,05	4 x 4	18,2	3,23	7,93	29,6	26,2	126	141	3,03
LH 1246	BL 646	19,05	4 x 6	18,2	3,23	7,93	36,5	33,1	126	142	3,78
LH 1266	BL 666	19,05	6 x 6	18,2	3,23	7,93	43,0	39,6	190	210	4,52
LH 1288	BL 688	19,05	8 x 8	18,2	3,23	7,93	56,4	53,0	245	270	6,00

Flyerovy řetězy

Těžká řada LH

podle DIN 8152-3 (ISO 4347)

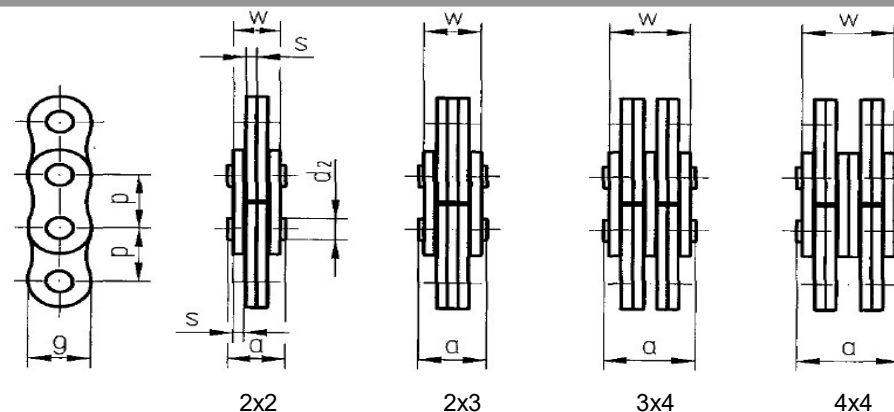


Flyerovy řetězy - těžká řada LH											
Označení řetězu podle DIN	Označení řetězu podle ANSI	Rozteč řetězu p (mm)	Kombinace destiček	Výška destičky g max (mm)	Tloušťka destičky s max (mm)	Průměr čepu d_2 max (mm)	Délka čepu a max (mm)	Šířka přes čepy w max (mm)	Pevnost při přetržení F_b min (kN)	Průměrná pevnost F_m (kN)	Měrná hmotnost q (kg/m)
LH 1622	BL 822	25,40	2 x 2	24,0	4,06	9,53	20,1	16,5	93	104	2,40
LH 1623	BL 823	25,40	2 x 3	24,0	4,06	9,53	24,2	20,6	100	104	2,98
LH 1634	BL 834	25,40	3 x 4	24,0	4,06	9,53	32,6	29,0	152	165	4,14
LH 1644	BL 844	25,40	4 x 4	24,0	4,06	9,53	36,7	33,1	186	210	4,72
LH 1646	BL 846	25,40	4 x 6	24,0	4,06	9,53	45,0	41,4	186	208	5,88
LH 1666	BL 866	25,40	6 x 6	24,0	4,06	9,53	53,2	49,6	285	325	7,04
LH 1688	BL 888	25,40	8 x 8	24,0	4,06	9,53	69,8	66,2	338	400	9,37
LH 2022	BL 1022	31,75	2 x 2	29,6	4,88	11,1	23,8	19,8	118	145	3,57
LH 2023	BL 1023	31,75	2 x 3	29,6	4,88	11,1	28,7	24,7	142	145	4,44
LH 2034	BL 1034	31,75	3 x 4	29,6	4,88	11,1	38,6	34,6	244	250	6,17
LH 2044	BL 1044	31,75	4 x 4	29,6	4,88	11,1	43,6	39,6	284	303	7,04
LH 2046	BL 1046	31,75	4 x 6	29,6	4,88	11,1	53,5	49,5	305,5	310	8,78
LH 2066	BL 1066	31,75	6 x 6	29,6	4,88	11,1	63,4	59,4	417	450	10,52
LH 2088	BL 1088	31,75	8 x 8	29,6	4,88	11,1	83,2	79,2	462	600	13,99
LH 2434	BL 1234	38,10	3 x 4	35,9	5,68	12,71	45,1	40,7	245	305	9,25
LH 2446	BL 1246	38,10	4 x 6	35,9	5,68	12,71	62,5	58,1	371,5	405	13,16
LH 2466	BL 1266	38,10	6 x 6	35,9	5,68	12,71	74,2	69,8	454	560	15,77
LH 2488	BL 1288	38,10	8 x 8	35,9	5,68	12,71	97,4	93,0	605	650	20,98

Flyerovy řetězy

Těžká řada LH

podle DIN 8152-3 (ISO 4347)

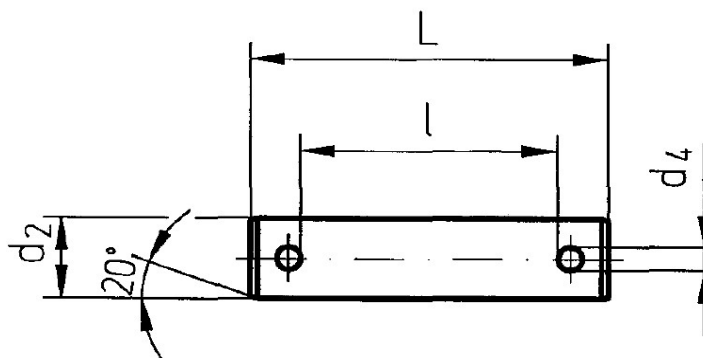


Flyerovy řetězy - těžká řada LH											
Označení řetězu podle DIN	Označení řetězu podle ANSI	Rozteč řetězu p (mm)	Kombinace destiček	Výška destičky g max (mm)	Tloušťka destičky s max (mm)	Průměr čepu d_2 max (mm)	Délka čepu a max (mm)	Šířka přes čepy w max (mm)	Pevnost při přetržení F_b min (kN)	Průměrná pevnost F_m (kN)	Měrná hmotnost q (kg/m)
LH 2834	BL 1434	44,45	3 x 4	41,9	6,38	14,28	51,2	46,2	316	380	12,14
LH 2846	BL 1446	44,45	4 x 6	41,9	6,38	14,28	71,0	66,0	427	510	17,28
LH 3234	BL 1634	50,80	3 x 4	47,8	7,18	17,46	58,5	52,5	530	560	15,67
LH 3244	BL 1644	50,80	4 x 4	47,8	7,18	17,46	66,0	60,0	579	690	17,87
LH 3246	BL 1646	50,80	4 x 6	47,8	7,18	17,46	81,0	75,0	579	690	22,29
LH 3266	BL 1666	50,80	6 x 6	47,8	7,18	17,46	96,0	90,0	868	1000	26,70
LH 3288	BL 1688	50,80	8 x 8	47,8	7,18	17,46	126,0	120,0	1157	1300	35,53

Flyerovy řetězy

Spojovací čepy LH

podle DIN 8152-3



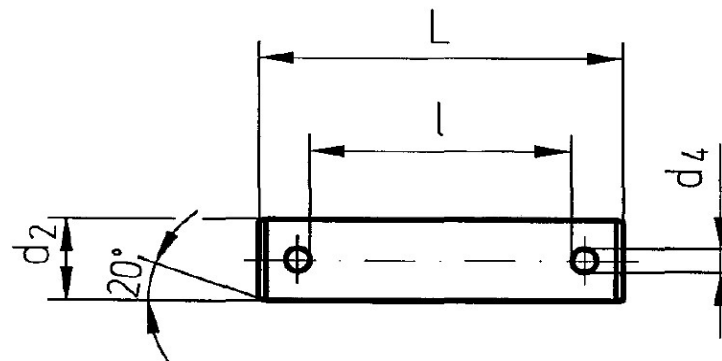
Spojovací čepy pro Flyerovy řetězy - těžká řada LH

Označení řetězu podle DIN	Označení řetězu podle ANSI	Délka čepu L max (mm)	Průměr čepu d ₂ max (mm)	Průměr otvoru d ₄ (mm)	Vzdálenost mezi otvory l min (mm)	Označení řetězu podle DIN	Označení řetězu podle ANSI	Délka čepu L max (mm)	Průměr čepu d ₂ max (mm)	Průměr otvoru d ₄ (mm)	Vzdálenost mezi otvory l min (mm)
LH 0822	BL 422	16,9	5,08	1,6	10,3	LH 1622	BL 822	31,2	9,53	3,1	20,1
LH 0823	BL 423	19,1	5,08	1,6	12,5	LH 1623	BL 823	35,3	9,53	3,1	24,2
LH 0834	BL 434	23,4	5,08	1,6	16,8	LH 1634	BL 834	43,4	9,53	3,1	32,3
LH 0844	BL 444	25,1	5,08	1,6	18,5	LH 1644	BL 844	47,3	9,53	3,1	36,2
LH 0846	BL 446	29,5	5,08	1,6	22,9	LH 1646	BL 846	55,5	9,53	3,1	44,4
LH 0866	BL 466	34,1	5,08	1,6	27,1	LH 1666	BL 866	63,4	9,53	3,1	52,3
LH 0888	BL 488	41,5	5,08	1,6	34,9	LH 1688	BL 888	79,5	9,53	3,1	68,4
LH 1023	BL 523	21,9	5,95	2,1	14,8	LH 2023	BL 1023	43,5	11,1	4,1	29,4
LH 1034	BL 534	26,8	5,95	2,1	19,7	LH 2034	BL 1034	53,1	11,1	4,1	39,0
LH 1044	BL 544	30,2	5,95	2,1	23,0	LH 2044	BL 1044	57,8	11,1	4,1	43,7
LH 1046	BL 546	34,2	5,95	2,1	27,1	LH 2046	BL 1046	68,0	11,1	4,1	53,9
LH 1066	BL 566	39,0	5,95	2,1	31,9	LH 2066	BL 1066	77,2	11,1	4,1	63,1
LH 1088	BL 588	48,8	5,95	2,1	41,7	LH 2088	BL 1088	96,6	11,1	4,1	82,5
LH 1223	BL 623	29,1	7,93	3,1	20,0	LH 2434	BL 1234	58,9	12,71	4,1	45,8
LH 1234	BL 634	35,6	7,93	3,1	26,5	LH 2446	BL 1246	76,2	12,71	4,1	63,1
LH 1244	BL 644	38,8	7,93	3,1	29,7	LH 2466	BL 1266	87,2	12,71	4,1	74,1
LH 1246	BL 646	45,8	7,93	3,1	36,7	LH 2488	BL 1288	110,0	12,71	4,1	96,9
LH 1266	BL 666	52,0	7,93	3,1	42,9	LH 2834	BL 1434	65,3	14,28	4,1	52,2
LH 1288	BL 688	65,2	7,93	3,1	56,1	LH 2846	BL 1446	85,0	14,28	4,1	71,9

Flyerovy řetězy

Spojovací čepy LH

podle DIN 8152-3



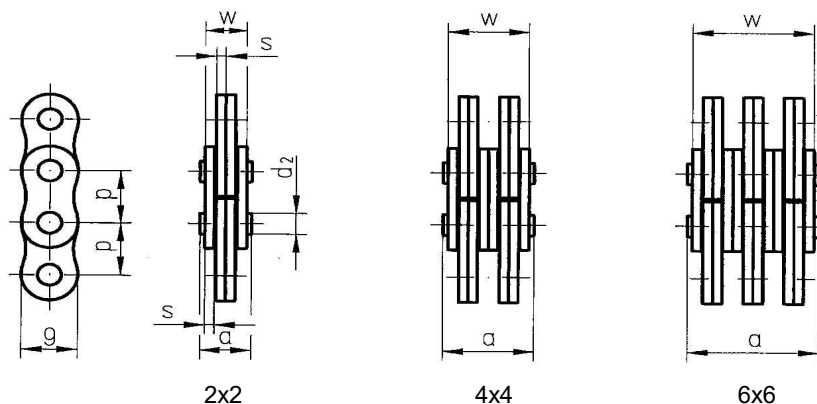
Spojovací čepy pro Flyerovy řetězy - těžká řada LH

Označení řetězu podle DIN	Označení řetězu podle ANSI	Délka čepu L max (mm)	Průměr čepu d ₂ max (mm)	Průměr otvoru d ₄ (mm)	Vzdálenost mezi otvory l min (mm)	Označení řetězu podle DIN	Označení řetězu podle ANSI	Délka čepu L max (mm)	Průměr čepu d ₂ max (mm)	Průměr otvoru d ₄ (mm)	Vzdálenost mezi otvory l min (mm)
LH 3234	BL 1634	73,8	17,46	5,1	58,7	LH 3266	BL 1666	110,1	17,46	5,1	95,0
LH 3244	BL 1644	80,9	17,46	5,1	65,8	LH 3288	BL 1688	139,1	17,46	5,1	124,0
LH 3246	BL 1646	95,9	17,46	5,1	80,8						

Flyerovy řetězy

Lehká řada LL

podle DIN 8152-1 (ISO 4347)

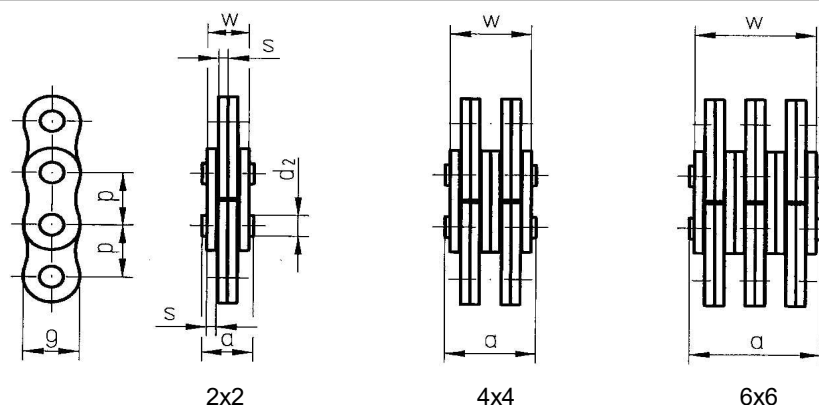


Flyerovy řetězy - lehká řada LL											
Označení řetězu podle DIN	Označení řetězu podle ANSI	Rozteč řetězu p (mm)	Kombinace destiček	Výška destičky g max (mm)	Tloušťka destičky s max (mm)	Průměr čepu d_2 max (mm)	Délka čepu a max (mm)	Šířka přes čepy w max (mm)	Pevnost při přetržení F_b min (kN)	Průměrná pevnost F_m (kN)	Měrná hmotnost q (kg/m)
LL 0822	-	12,70	2 x 2	10,7	1,69	4,45	8,9	7,0	21,0	22,5	0,44
LL 0844	-	12,70	4 x 4	10,7	1,69	4,45	15,9	14,0	42,0	45,0	0,87
LL 0866	-	12,70	6 x 6	10,7	1,69	4,45	22,8	21,0	64,0	67,0	1,30
LL 1022	-	15,875	2 x 2	12,8	1,55	5,08	8,9	6,7	22,7	24,0	0,47
LL 1044	-	15,875	4 x 4	12,8	1,55	5,08	15,6	13,4	45,4	50,0	0,92
LL 1066	-	15,875	6 x 6	12,8	1,55	5,08	22,2	20,0	68,1	74,0	1,36
LL 1222	-	19,05	2 x 2	14,8	1,81	5,72	10,0	7,6	32,0	37,5	0,62
LL 1244	-	19,05	4 x 4	14,8	1,81	5,72	17,8	15,4	64,0	75,0	1,21
LL 1266	-	19,05	6 x 6	14,8	1,81	5,72	24,8	22,4	96,0	112,0	1,79
LL 1622	-	25,40	2 x 2	20,2	3,06	8,27	15,5	12,5	72,0	78,0	1,42
LL 1644	-	25,40	4 x 4	20,2	3,06	8,27	28,1	25,1	144,0	155,0	2,79
LL 1666	-	25,40	6 x 6	20,2	3,06	8,27	40,5	37,3	216,0	230,0	4,15
LL 2022	-	31,75	2 x 2	25,3	3,56	10,17	18,2	14,9	95,0	110,0	2,03
LL 2044	-	31,75	4 x 4	25,3	3,56	10,17	33,4	30,1	190,0	220,0	4,00
LL 2066	-	31,75	6 x 6	25,3	3,56	10,17	47,9	44,3	285,0	330,0	5,96
LL 2422	-	38,10	2 x 2	30,7	5,08	14,63	25,4	21,4	170,0	172,0	3,60
LL 2444	-	38,10	4 x 4	30,7	5,08	14,63	46,8	42,8	340,0	345,0	7,07
LL 2466	-	38,10	6 x 6	30,7	5,08	14,63	68,2	64,2	510,0	510,0	10,53

Flyerovy řetězy

Řada AL

podle ANSI B 29.8

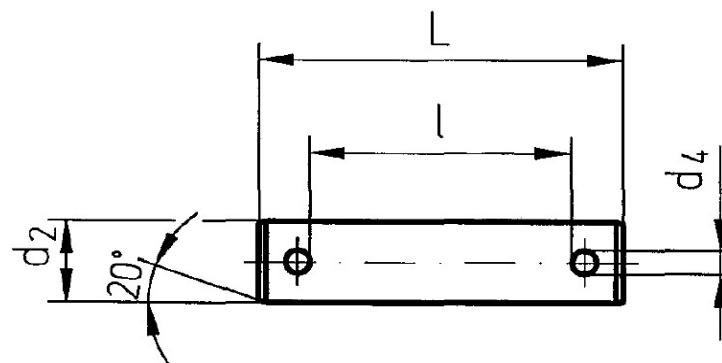


Flyerovy řetězy - lehká řada AL											
Označení řetězu podle DIN	Označení řetězu podle ANSI	Rozteč řetězu p (mm)	Kombinace destiček	Výška destičky g max (mm)	Tloušťka destičky s max (mm)	Průměr čepu d_2 max (mm)	Délka čepu a max (mm)	Šířka přes čepy w max (mm)	Pevnost při přetržení F_b min (kN)	Průměrná pevnost F_m (kN)	Měrná hmotnost q (kg/m)
-	AL 422	12,70	2 x 2	9,7	1,55	3,97	8,0	6,4	17,0	19,5	0,35
-	AL 444	12,70	4 x 4	9,7	1,55	3,97	14,8	12,8	34,0	38,5	0,68
-	AL 466	12,70	6 x 6	9,7	1,55	3,97	21,1	19,2	51,0	57,0	1,01
-	AL 544	15,875	4 x 4	12,7	2,06	5,08	18,8	16,8	58,0	64,0	1,20
-	AL 566	15,875	6 x 6	12,7	2,06	5,08	27,2	25,2	90,0	91,5	1,79
-	AL 622	19,05	2 x 2	15,3	2,46	5,95	12,6	10,6	40,0	44,0	0,88
-	AL 644	19,05	4 x 4	15,3	2,46	5,95	22,4	20,4	80,0	88,0	1,73
-	AL 666	19,05	6 x 6	15,3	2,46	5,95	32,3	30,3	120,0	137,0	2,57
-	AL 822	25,40	2 x 2	20,2	3,06	7,93	15,6	12,6	70,0	78,0	1,45
-	AL 844	25,40	4 x 4	20,2	3,06	7,93	28,2	25,2	145,0	156,0	2,84
-	AL 866	25,40	6 x 6	20,2	3,06	7,93	40,8	37,8	200,0	230,0	4,24
-	AL 1044	31,75	4 x 4	25,3	4,02	9,53	36,7	33,2	200,0	234,0	4,68
-	AL 1066	31,75	6 x 6	25,3	4,02	9,53	53,2	49,7	300,0	336,0	6,99
-	AL 1244	38,10	4 x 4	30,7	4,88	11,10	43,4	39,6	245,0	310,0	6,65
-	AL 1266	38,10	6 x 6	30,7	4,88	11,10	63,5	59,4	368,0	470,0	9,94

Flyerovy řetězy

Spojovací čepy AL

podle ANSI B 29.8



Spojovací čepy pro Flyerovy řetězy - řada AL

Označení řetězu podle DIN	Označení řetězu podle ANSI	Délka čepu L max (mm)	Průměr čepu d ₂ max (mm)	Průměr otvoru d ₄ (mm)	Vzdálenost mezi otvory l min (mm)	Označení řetězu podle DIN	Označení řetězu podle ANSI	Délka čepu L max (mm)	Průměr čepu d ₂ max (mm)	Průměr otvoru d ₄ (mm)	Vzdálenost mezi otvory l min (mm)
-	AL 422	14,8	3,97	1,6	8,3	-	AL 822	25,6	7,93	3,1	16,5
-	AL 444	21,2	3,97	1,6	14,6	-	AL 844	38,8	7,93	3,1	29,7
-	AL 466	28,0	3,97	1,6	21,0	-	AL 866	52,0	7,93	3,1	42,9
-	AL 544	25,1	5,08	1,6	18,5	-	AL 1044	47,3	9,53	3,1	36,2
-	AL 566	34,1	5,08	1,6	27,1	-	AL 1066	63,4	9,53	3,1	52,3
-	AL 622	19,4	5,95	2,1	12,3	-	AL 1244	57,8	11,10	4,1	43,7
-	AL 644	30,2	5,95	2,1	23,0	-	AL 1266	77,2	11,10	4,1	63,1
-	AL 666	39,0	5,95	2,1	31,9						