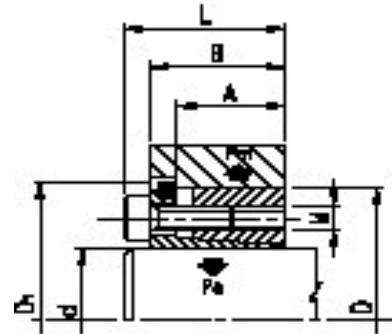


## Upínací pouzdra CAL

### Typ P E



CAL- P E											
Označení	Rozměry				Krouticí moment	Axiální síla	Tlak na hřídel	Tlak na náboj	Upínací šrouby		
d x D (mm)	D <sub>1</sub> (mm)	A (mm)	B (mm)	L (mm)	M <sub>t</sub> (Nm)	P <sub>ax</sub> (kN)	P <sub>W</sub> (MPa)	P <sub>N</sub> (MPa)	Počet (ks)	Typ DIN 912	M <sub>S</sub> (Nm)
<b>19 x 47</b>	53	31	42	48	31	34	152	70	6	M 6	17
<b>20 x 47</b>	53	31	42	48	34	34	152	70	6	M 6	17
<b>22 x 47</b>	53	31	42	48	36	34	152	70	6	M 6	17
<b>24 x 50</b>	56	31	42	48	40	34	130	60	6	M 6	17
<b>25 x 50</b>	56	31	42	48	42	34	112	60	6	M 6	17
<b>28 x 55</b>	61	31	42	48	46	34	112	60	6	M 6	17
<b>30 x 55</b>	61	31	42	48	52	34	112	60	6	M 6	17
<b>32 x 60</b>	66	31	42	48	78	50	170	90	8	M 6	17
<b>35 x 60</b>	66	31	42	48	86	50	167	90	8	M 6	17
<b>38 x 65</b>	71	31	42	48	93,5	50	148	80	8	M 6	17
<b>40 x 65</b>	71	31	42	48	100	50	148	80	8	M 6	17
<b>42 x 75</b>	81	36	50	58	139	70	138	85	6	M 8	41
<b>45 x 75</b>	81	36	50	58	150	70	138	85	6	M 8	41
<b>48 x 80</b>	86	36	50	58	210	90	180	110	8	M 8	41
<b>50 x 80</b>	86	36	50	58	220	90	179	110	8	M 8	41
<b>55 x 85</b>	91	36	50	58	240	90	162	100	8	M 8	41
<b>60 x 90</b>	96	36	50	58	270	90	162	100	8	M 8	41
<b>65 x 95</b>	101	33	50	58	290	80	260	160	8	M 8	42
<b>70 x 110</b>	119	46	60	70	500	140	146	90	8	M 10	83
<b>75 x 115</b>	124	46	60	90	540	140	170	110	8	M 10	83
<b>80 x 120</b>	129	46	60	70	570	150	141	90	8	M 10	83
<b>85 x 125</b>	134	46	60	70	760	180	140	90	10	M 10	83
<b>90 x 130</b>	139	46	60	70	800	180	156	100	10	M 10	83
<b>95 x 135</b>	144	46	60	70	850	180	150	100	10	M 10	83
<b>100 x 145</b>	155	52	68	80	1050	210	140	90	8	M 12	145
<b>110 x 155</b>	165	52	68	80	1150	209	240	160	8	M 12	150
<b>120 x 165</b>	175	52	68	80	1570	260	230	180	10	M 12	150