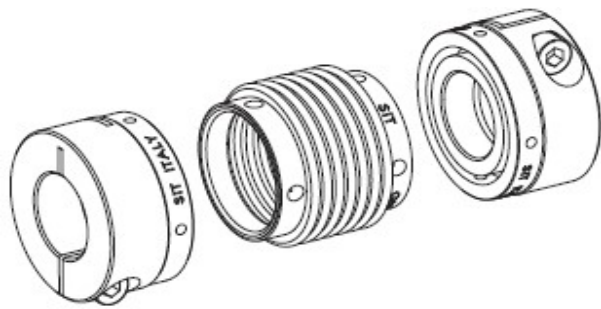
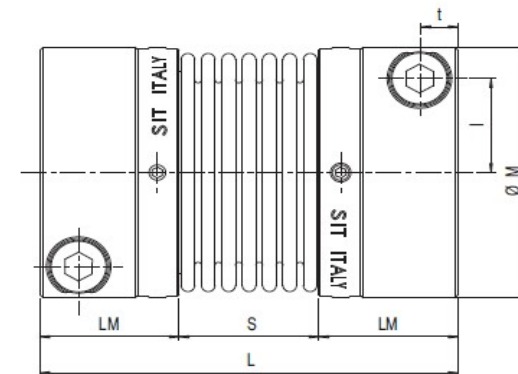
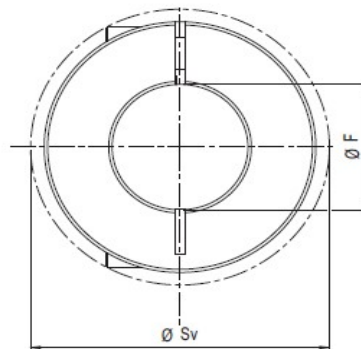


## HŘÍDELOVÉ SPOJKY

### Spojky SERVOPLUS



patentované modulové uspořádání



Hřídelové spojky SERVOPLUS																							
Označení	Jmen. Mk	Max. Mk	Max. ot.	Moment setrvačnosti (10 <sup>-5</sup> Nm <sup>2</sup> )	Torzní tuhost C <sub>T</sub> (Nm/rad)	Axiální tuhost (N/mm)	Radiální tuhost (N/mm)	Vrtání		Rozměry					Šrouby			Šrouby objímky		Max. odchylky			
	T <sub>kN</sub> (Nm)	T <sub>kmax</sub> (Nm)	N <sub>max</sub> (min <sup>-1</sup> )					F	min	max	M	S <sub>v</sub>	L <sub>M</sub>	S	L	typ	t	l	M <sub>s</sub>	typ	M <sub>s</sub>	ka	kr
<b>GSP 16</b>	5	10	14000	14	3050	30	93	5	16	34	36	17	16,5	50,5	M4	4,5	12	2,9	M3	0,8	0,5	0,2	1,5
<b>GSP 20</b>	15	30	11900	34	7000	44	130	8	20	40	44	20,5	21	62	M5	5,5	15	6	M3	0,8	0,6	0,2	1,5
<b>GSP 30</b>	35	70	8700	140	16100	68	160	10	30	55	58	22,5	27	72	M6	6,5	20	10	M4	2	0,8	0,25	2
<b>GSP 38</b>	65	130	7300	310	31000	75	225	14	38	65	73	26	32	84	M8	8	25	25	M4	2	0,8	0,25	2
<b>GSP 45</b>	150	300	5800	1056	62000	85	480	14	45	83	89	31	41	103	M10	9,5	30	49	M4	2	1	0,3	2

Příklad označení:

**GSP**
**30**
**F20**
**F30**

— vrtání 2. náboje

— vrtání 1. náboje

Spojka SERVOPLUS

velikost

**M<sub>s</sub>** ... utahovací moment šroubů

**ka** ... axiální odchylka

**kr** ... radiální odchylka

**kw** ... úhlová odchylka