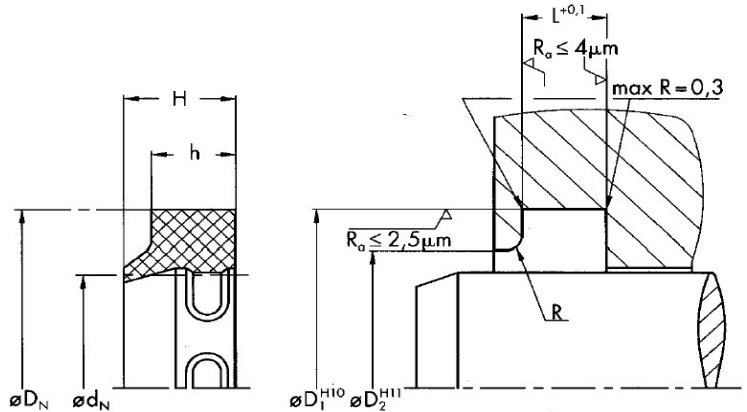


HYDRAULICKÁ TĚSNĚNÍ

Stírací kroužky - typ A 40 (NBR 90)



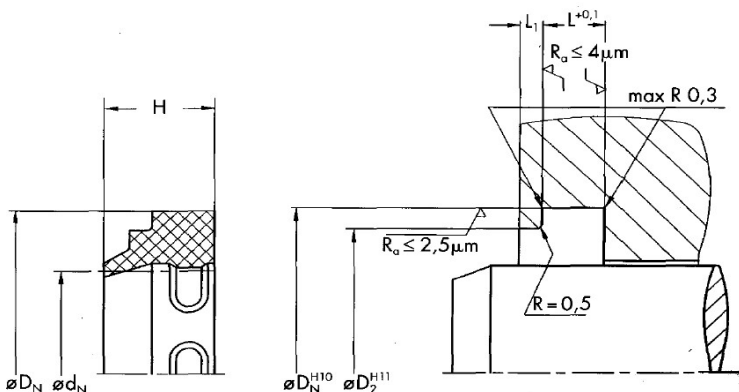
Typ A 40 - NBR

d (mm)	D (mm)	h (mm)	L (mm)	H (mm)	d (mm)	D (mm)	h (mm)	L (mm)	H (mm)
18	30	4	4,3	7	85	93	5	5,3	7
18	30	5	5,3	7	85	97	7	7,1	12
20	28	5	5,3	7	90	100	7	7,1	12
22	30	5	5,3	7	90	102	7	7,1	12
25	33	5	5,3	7	95	103	5	5,3	7
28	36	5	5,3	7	100	108	5	5,3	7
30	38	5	5,3	7	100	112	7	7,1	12
32	40	5	5,3	7	105	113	5	5,3	7
33	42	5	5,3	7	110	118	5	5,3	7
35	43	5	5,3	7	110	122	7	7,1	12
35	47	4	4,3	7	115	123	5	5,3	7
35	47	5	5,3	7	115	125	5	5,3	7
36	44	5	5,3	7	115	127	7	7,1	12
40	48	5	5,3	7	120	132	7	7,1	12
42	50	5	5,3	7	125	133	5	5,3	7
45	53	5	5,3	7	125	140	10	10,2	16
45	55	5	5,3	7	130	142	7	7,1	12
46	54	5	5,3	7	130	145	10	10,2	16
50	58	5	5,3	7	135	147	7	7,1	12
50	60	5	5,3	7	140	155	10	10,2	16
55	63	5	5,3	7	150	165	10	10,2	16
55	65	5	5,3	7	155	167	7	7,1	12
56	66	5	5,3	7	160	175	10	10,2	16
60	70	5	5,3	7	170	182	7	7,1	12
63	71	5	5,3	7	170	185	10	10,2	16
63	73	5	5,3	7	180	200	10	10,2	18
65	73	5	5,3	7	185	197	7	7,1	12
65	75	5	5,3	7	190	210	10	10,2	18
70	78	5	5,3	7	200	220	10	10,2	18
70	80	5	5,3	7	220	235	10	10,2	18
75	83	5	5,3	7	220	240	10	10,2	18
75	87	7	7,1	12	230	250	10	10,2	18
80	88	5	5,3	7	240	260	10	10,2	18
80	92	7	7,1	12	250	270	10	10,2	18

HYDRAULICKÁ TĚSNĚNÍ

Stírací kroužky

- typ A 41 (NBR 90)



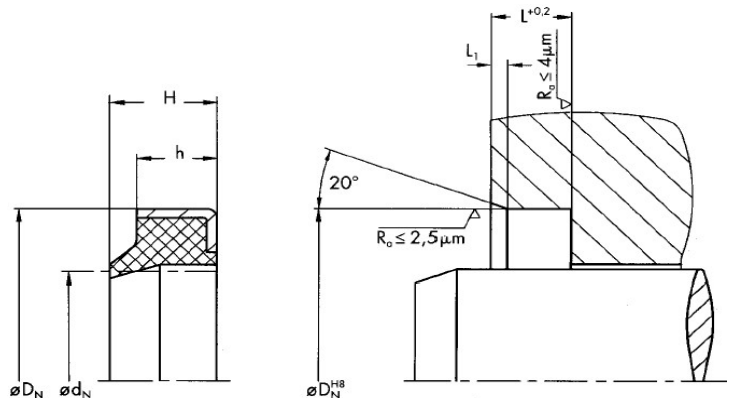
Typ A 41 - NBR

d (mm)	D (mm)	L (mm)	H (mm)	d (mm)	D (mm)	L (mm)	H (mm)
4	12	4	7	60	68	4	7
8	16	4	7	62	70	4	7
10	18	4	7	63	71	4	7
12	20	4	7	65	73	4	7
14	22	4	7	68	76	4	7
15	23	4	7	70	78	4	7
16	24	4	7	75	83	4	7
17	25	4	7	80	88	4	7
18	26	4	7	85	93	4	7
20	28	4	7	90	98	4	7
22	30	4	7	95	103	4	7
23	31	4	7	100	108	4	7
24	32	4	7	102	114	5,5	10
25	33	4	7	110	118	4	7
26	34	4	7	110	122	5,5	10
28	36	4	7	115	127	5,5	10
30	38	4	7	120	132	5,5	10
32	40	4	7	125	137	5,5	10
33	41	4	7	130	142	5,5	10
35	43	4	7	135	147	5,5	10
36	44	4	7	140	152	5,5	10
38	46	4	7	150	162	5,5	10
40	48	4	7	160	172	5,5	10
42	50	4	7	165	177	5,5	10
44	52	4	7	180	192	5,5	10
45	53	4	7	200	212	5,5	10
48	56	4	7	210	225	6,5	13
50	58	4	7	220	235	6,5	13
50	63	4	7	250	265	6,5	13
54	62	4	7	300	315	6,5	13
55	63	4	7	320	335	6,5	13
56	64	4	7				

HYDRAULICKÁ TĚSNĚNÍ

Stírací kroužky

- typ AM 43 (NBR 90 + ocel)



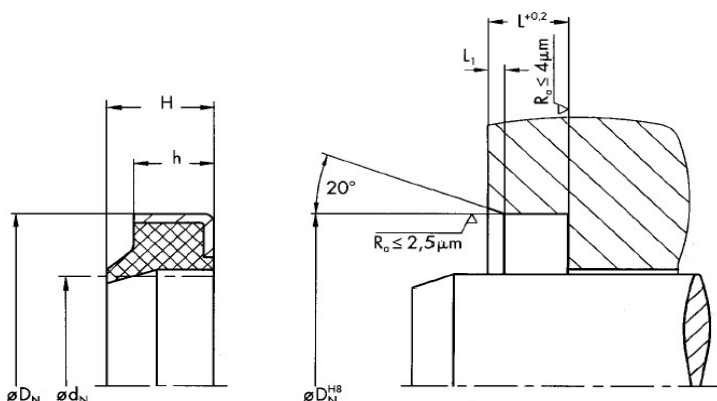
Typ AM 43 - NBR + ocel

d (mm)	D (mm)	h (mm)	L (mm)	H (mm)	d (mm)	D (mm)	h (mm)	L (mm)	H (mm)
6	13	3	3	4,5	24	35	7	7	10
8	14	3,5	3,5	5	25	35	3	3	4
8	22	3	3	4,5	25	35	5	5	8
10	16	3	3	4,5	25	35	7	7	10
10	16	5	5	8	25	35	7	7	8,8
10	18	5	5	8	26	34	5	5	8
10	20	5	5	8	26	35	7	7	10
10	20	5	5	7	28	34	5	5	7
12	18	3	3	4,5	28	38	5	5	8
12	20	4	4	6	28	38	7	7	10
12	22	5	5	8	28	40	7	7	10
14	20	4	4	6	29,5	40	7	7	10
14	22	3	3	4,5	30	40	5	5	7
15	25	5	5	8	30	40	5	5	8
16	22	3	3	4,5	30	40	7	7	10
16	22	3,5	3,5	5	30	42	5	5	8
16	26	5	5	8	30	45	5	5	8
16	26	7	7	10	32	40	4	4	7
17	22	5	5	8	32	40	7	7	10
18	26	3	3	4,5	32	42	5	5	7
18	26	5	5	7	32	42	7	7	10
18	28	5	5	8	32	45	4	4	6
18	28	7	7	10	32	45	7	7	10
18	28	7	7	12	35	45	5	5	7
20	26	4	4	6	35	45	7	7	10
20	28	3,5	3,5	5	35	47	7	7	10
20	28	5	5	8	36	45	7	7	10
20	30	4	4	6	36	46	5	5	7
20	30	5	5	8	38	48	7	7	10
20	30	7	7	10	38,1	47,62	7	7	10
22	28	5	5	8	39,5	50	7	7	10
22	30	5	5	8	40	50	5	5	8
22	32	5	5	8	40	50	7	7	10
22	32	7	7	10	40	52	5	5	8
22	35	5	5	8	40	52	7	7	10
24	32	5	5	7	42	52	7	7	10

HYDRAULICKÁ TĚSNĚNÍ

Stírací kroužky

- typ AM 43 (NBR 90 + ocel)



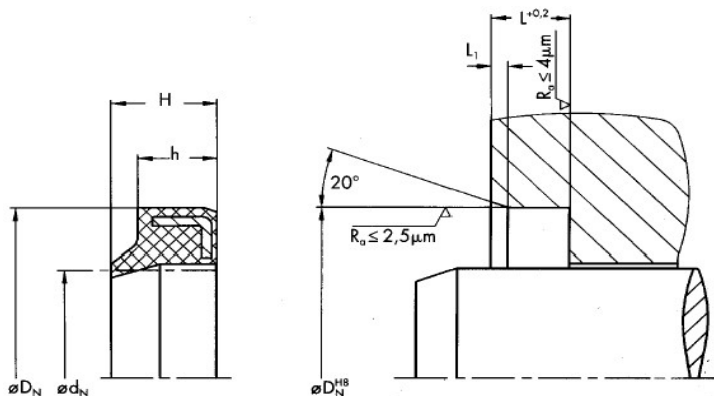
Typ AM 43 - NBR + ocel

d (mm)	D (mm)	h (mm)	L (mm)	H (mm)	d (mm)	D (mm)	h (mm)	L (mm)	H (mm)
45	55	5	5	7	75	87	5	5	7
45	55	7	7	10	78	88	7	7	10
45	60	7	7	10	80	90	7	7	10
47	57	7	7	10	82,55	92	7	7	10
48	60	7	7	10	84	94	5	5	8
50	56	5	5	7	85	95	7	7	10
50	56	5	5	7	90	100	7	7	10
50	60	5	5	7	95	105	7	7	10
50	60	7	7	10	100	110	5	5	8
50	65	5	5	8	100	110	7	7	10
50	65	7	7	10	100	115	8	8	12
52	62	7	7	10	105	115	7	7	10
55	63	7	7	10	110	120	7	7	10
55	65	5	5	8	115	125	7	7	10
55	65	7	7	10	120	130	7	7	10
55	80	5	5	8	123	147	9	9	12
56	66	7	7	10	125	140	7	7	10
60	70	5	5	7	125	140	9	9	12
60	70	7	7	10	130	145	9	9	12
60	74	5	5	8	135	145	7	7	10
60	75	7	7	10	135	150	9	9	12
60	80	7	7	10	140	155	9	9	12
63	73	7	7	10	145	160	9	9	12
63	75	7	7	10	150	165	9	9	12
65	75	5	5	7	150	166	8	8	12
65	75	7	7	10	160	175	9	9	12
70	80	5	5	7	165	180	12	12	16
70	80	7	7	10	170	185	10	10	14
73	89	7	7	10	180	195	10	10	14
75	85	7	7	10	200	220	12	12	16

HYDRAULICKÁ TĚSNĚNÍ

Stírací kroužky

- typ AM 45 (NBR 90 + ocel)

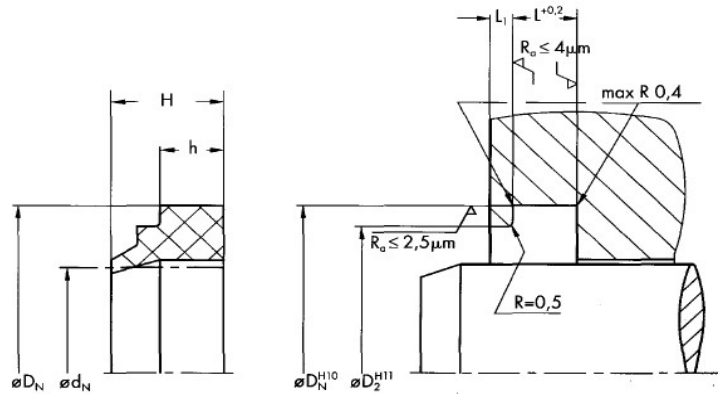


Typ AM 45 - NBR + ocel

d (mm)	D (mm)	h (mm)	L (mm)	H (mm)	d (mm)	D (mm)	h (mm)	L (mm)	H (mm)
6	13	3	3,5	4,5	40	50	5	5,5	7
8	14	3,5	4	5	40	50	7	7,5	10
10	16	3,5	4	5	42	52	5	5,5	7
12	18	3,5	4	5	42	52	7	7,5	10
12	22	5	5,5	7	44	55	7	7,5	10
12,7	18	3	3,5	4,5	45	55	5	5,5	7
14	20	3,5	4	5	45	55	7	7,5	10
14	22	3	3,5	4,5	45	60	7	7,5	10
15	21	3,5	4	5	48	60	7	7,5	10
15	25	5	5,5	7	50	60	5	5,5	7
16	22	3	3,5	4,5	50	60	7	7,5	10
16	22	3,5	4	5	50	65	7	7,5	10
16	26	5	5,5	7	52	62	7	7,5	10
18	28	5	5,5	7	55	63	7	7,5	10
18	28	7	7,5	10	55	65	5	5,5	7
20	28	3,5	4	5	55	65	7	7,5	10
20	30	4	4,5	6	56	66	5	5,5	7
20	30	5	5,5	7	60	70	5	5,5	7
20	30	7	7,5	10	60	70	7	7,5	10
22	32	5	5,5	7	63	73	5	5,5	7
22	32	7	7,5	10	63	75	7	7,5	10
24	35	5	5,5	7	65	75	5	5,5	7
25	33	4	4,5	6	65	75	7	7,5	10
25	35	5	5,5	7	70	80	5	5,5	7
25	35	7	7,5	10	70	80	7	7,5	10
25,4	34	5	5,5	7	75	83	7	7,5	10
28	38	5	5,5	7	75	85	7	7,5	10
28	40	7	7,5	10	80	88	7	7,5	10
30	40	5	5,5	7	80	90	7	7,5	10
30	40	7	7,5	10	85	95	7	7,5	10
32	42	5	5,5	7	90	100	7	7,5	10
32	45	7	7,5	10	95	105	7	7,5	10
35	45	7	7,5	10	100	110	7	7,5	10
36	45	7	7,5	10	105	115	7	7,5	10
36	46	5	5,5	7	120	130	7	7,5	10
38	48	7	7,5	10					

HYDRAULICKÁ TĚSNĚNÍ

Stírací kroužky - typ A 47 (PUR)



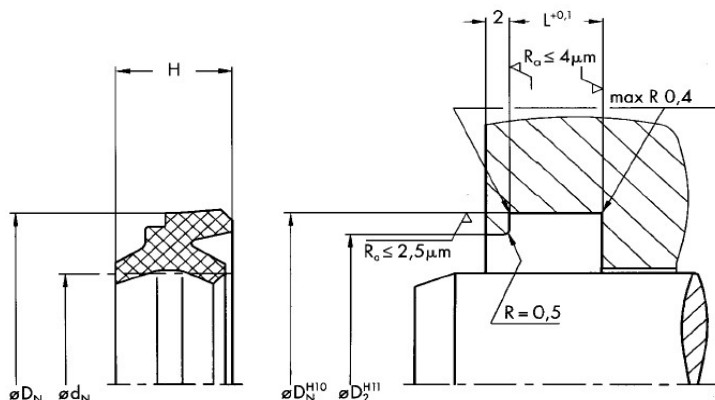
Typ A 47 - PUR

d (mm)	D (mm)	h (mm)	L (mm)	H (mm)	d (mm)	D (mm)	h (mm)	L (mm)	H (mm)
16	24	3,8	4	7	50	58	3,8	4	7
20	28	3,8	4	7	55	63	3,8	4	7
22	30	3,8	4	7	56	64	3,8	4	7
25	33	3,8	4	7	60	68	3,8	4	7
28	36	3,8	4	7	63	71	3,8	4	7
30	38	3,8	4	7	65	73	3,8	4	7
32	40	3,8	4	7	70	78	3,8	4	7
35	43	3,8	4	7	75	83	3,8	4	7
36	44	3,8	4	7	80	88	3,8	4	7
40	48	3,8	4	7	85	93	3,8	4	7
42	50	3,8	4	7	90	98	3,8	4	7
45	53	3,8	4	7	100	108	3,8	4	7

HYDRAULICKÁ TĚSNĚNÍ

Stírací kroužky

- typ AD 51 (NBR)



Typ AD 51 - NBR

d (mm)	D (mm)	L (mm)	H (mm)	d (mm)	D (mm)	L (mm)	H (mm)
10	18	6	8	100	108	6	8
12	20	6	8	105	117	8,2	11
14	22	6	8	110	122	8,2	11
15	23	6	8	115	127	8,2	11
16	24	6	8	120	132	8,2	11
18	26	6	8	125	137	8,2	11
20	28	6	8	130	142	8,2	11
22	30	6	8	135	147	8,2	11
24	32	6	8	140	152	8,2	11
25	33	6	8	145	157	8,2	11
28	36	6	8	150	162	8,2	11
30	38	6	8	155	167	8,2	11
32	40	6	8	160	172	8,2	11
35	43	6	8	165	177	8,2	11
36	44	6	8	170	182	8,2	11
37	45	6	8	180	192	8,2	11
38	46	6	8	185	197	8,2	11
40	48	6	8	190	202	8,2	11
42	50	6	8	195	207	8,2	11
45	53	6	8	200	212	8,2	11
46	54	6	8	205	220	9,5	13
48	56	6	8	210	225	9,5	13
50	58	6	8	220	235	9,5	13
52	60	6	8	225	240	9,5	13
55	63	6	8	240	255	9,5	13
56	64	6	8	250	265	9,5	13
60	68	6	8	260	275	9,5	13
63	71	6	8	275	290	9,5	13
65	73	6	8	280	295	9,5	13
68	76	6	8	290	305	9,5	13
70	78	6	8	300	315	9,5	13
75	83	6	8	320	335	9,5	13
80	88	6	8	350	365	9,5	13
85	93	6	8	360	375	9,5	13
90	98	6	8	370	385	9,5	13
95	103	6	8				