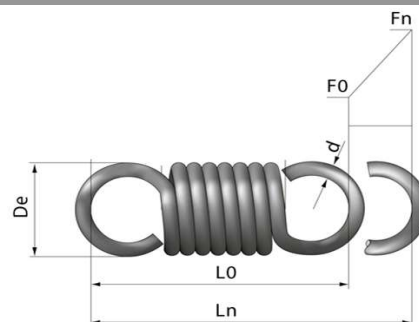


## PRUŽINY

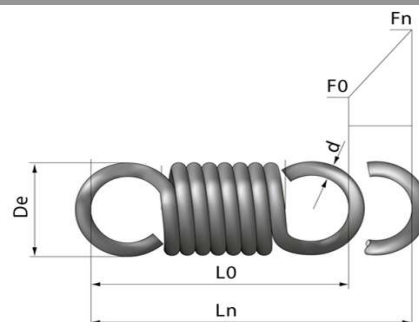
### Tažné pružiny



TAŽNÉ PRUŽINY							
Průměr drátu <b>d</b> (mm)	Vnější průměr pružiny <b>De</b> (mm)	Délka pružiny v nezátženém stavu <b>Lo</b> (mm)	Prodloužení pružiny při max. deformaci <b>Ln - Lo</b> (mm)	Počet z závitů <b>z</b>	Síla potřebná pro max. deformaci pružiny <b>Fn</b> (N)	Tuhost pružiny <b>c</b> (N/mm)	
<b>0,5</b>	2,5	7,9	1,71	10	16,1	7,98	
		10,9	2,74	16		4,98	
		15,4	4,28	25		3,19	
	3,5	9,5	4,32	10	12,0	2,35	
		12,5	6,91	16		1,47	
		17,0	10,80	25		0,94	
		24,5	17,30	40		0,59	
		290,0	210,00	60		0,05	
		5,5	12,7	13,10		10	7,8
	15,7	20,90	16	0,31			
	20,2	32,70	25	0,21			
	27,7	52,30	40	0,13			
	37,7	78,40	60	0,09			
	<b>0,55</b>	2,8	8,8	1,98	10	19,0	8,18
			12,1	3,17	16		5,11
17,0			4,96	25	3,27		
3,5		9,9	3,68	10	15,7	3,63	
		13,2	5,89	16		2,27	
		18,1	9,20	25		1,45	
		26,4	14,70	40		0,90	
6,0		13,9	14,10	10	9,5	0,58	
		17,2	22,50	16		0,36	
		22,1	35,10	25		0,23	
		30,4	56,20	40		0,15	
		41,4	84,30	60		0,10	
<b>0,63</b>	3,00	9,7	1,85	10	26,2	12,10	
		13,5	2,96	16		7,51	
		19,2	4,62	25		4,81	
	4,50	12,1	5,65	10	18,3	2,77	
		15,9	9,04	16		1,73	
		21,6	14,10	25		1,11	
		31,0	22,60	40		0,70	
	7,00	16,1	16,60	10	12,2	0,62	
		19,9	26,60	16		0,39	
		25,6	41,60	25		0,25	
		35,0	66,50	40		0,16	
47,6		99,70	60	0,11			

## PRUŽINY

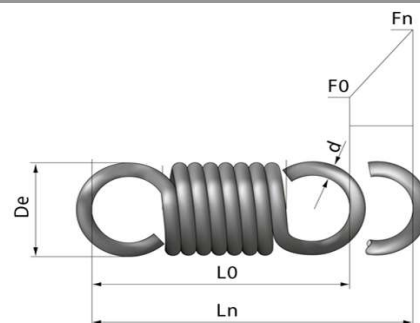
### Tažné pružiny



TAŽNÉ PRUŽINY							
Průměr drátu <b>d</b> (mm)	Vnější průměr pružiny <b>De</b> (mm)	Délka pružiny v nezátíženém stavu <b>Lo</b> (mm)	Prodloužení pružiny při max. deformaci <b>Ln - Lo</b> (mm)	Počet z závitů <b>z</b>	Síla potřebná pro max. deformaci pružiny <b>Fn</b> (N)	Tuhost pružiny <b>c</b> (N/mm)	
<b>0,7</b>	3,5	11,1	2,36	10	30,7	11,10	
		15,3	3,78	16		6,95	
		21,6	5,90	25		4,44	
	5,0	13,5	6,25	10	22,6	3,07	
		17,7	10,00	16		1,92	
		24,0	15,60	25		1,23	
		34,5	25,00	40		0,77	
	7,5	17,5	16,90	10	15,4	0,78	
		21,7	27,00	16		0,49	
		28,0	42,20	25		0,31	
		38,5	67,50	40		0,20	
		52,5	101,00	60		0,13	
	<b>0,8</b>	4,0	12,6	2,66	10	39,9	12,70
			17,4	4,26	16		8,00
			24,6	6,66	25		5,10
5,5		15,0	6,40	10	30,2	4,00	
		19,8	10,20	16		2,50	
		27,0	16,00	25		1,60	
		39,0	25,60	40		1,00	
		290,0	225,00	60		0,11	
9,0		20,6	21,40	10	19,0	0,76	
		25,4	34,30	16		0,47	
		32,6	53,50	25		0,30	
		44,6	85,60	40		0,19	
		60,6	128,00	60		0,13	
<b>0,9</b>		4,5	14,2	2,95	10	49,7	14,30
			19,6	4,72	16		8,96
	27,7		7,38	25	5,73		
	6,3	17,1	7,43	10	37,1	4,23	
		22,5	11,90	16		2,65	
		30,6	18,60	25		1,70	
		44,1	29,70	40		1,06	
	10,0	23,0	23,10	10	24,0	0,88	
		28,4	36,90	16		0,55	
		36,5	57,60	25		0,35	
		50,0	92,20	40		0,23	
		68,0	138,00	60		0,15	

## PRUŽINY

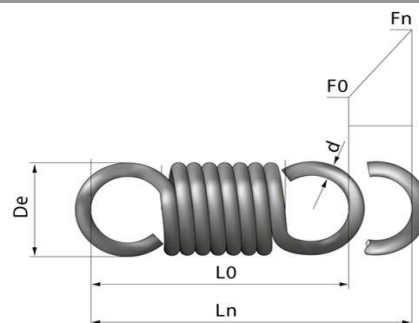
### Tažné pružiny



TAŽNÉ PRUŽINY							
Průměr drátu <b>d</b> (mm)	Vnější průměr pružiny <b>De</b> (mm)	Délka pružiny v nezátženém stavu <b>Lo</b> (mm)	Prodloužení pružiny při max. deformaci <b>Ln - Lo</b> (mm)	Počet z závitů <b>z</b>	Síla potřebná pro max. deformaci pružiny <b>Fn</b> (N)	Tuhost pružiny <b>c</b> (N/mm)	
<b>1,0</b>	5,0	15,8	3,25	10	60,8	15,90	
		21,8	5,20	16		9,90	
		30,8	8,12	25		6,37	
	7,0	19,0	8,17	10	45,3	4,71	
		25,0	13,10	16		2,94	
		34,0	20,40	25		1,83	
		49,0	32,70	40		1,18	
		290,0	220,00	60		0,18	
		11,0	25,4	24,80		10	29,6
	31,4	39,60	16	0,64			
	40,4	61,90	25	0,41			
	55,4	99,00	40	0,26			
	75,4	149,00	60	0,17			
	<b>1,1</b>	5,5	17,4	3,54	10	72,8	17,50
			24,0	5,66	16		11,00
33,9			8,84	25	7,00		
7,5		20,6	8,30	10	55,5	5,69	
		27,2	13,30	16		3,55	
		37,1	20,80	25		2,28	
		53,6	33,20	40		1,42	
12,0		27,8	26,40	10	35,8	1,15	
		34,4	42,30	16		0,72	
		44,3	66,10	25		0,46	
		60,8	106,00	40		0,28	
		82,8	159,00	60		0,20	
<b>1,2</b>	6,0	19,0	3,80	10	85,3	19,10	
		26,2	6,08	16		12,00	
		37,0	9,50	25		7,63	
	8,5	23,0	9,85	10	62,8	5,43	
		30,2	15,80	16		3,39	
		41,0	24,60	25		2,17	
		59,0	39,60	40		1,35	
		290,0	225,00	60		0,24	
	13,0	30,2	27,90	10	42,2	1,28	
		37,4	44,70	16		0,80	
		48,2	69,80	25		0,51	

## PRUŽINY

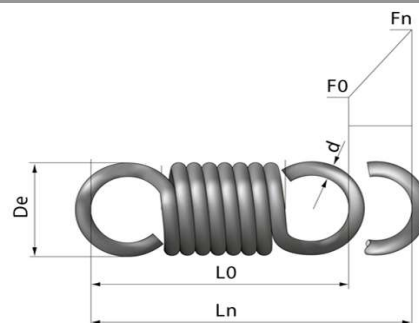
### Tažné pružiny



TAŽNÉ PRUŽINY						
Průměr drátu <b>d</b> (mm)	Vnější průměr pružiny <b>De</b> (mm)	Délka pružiny v nezátženém stavu <b>Lo</b> (mm)	Prodloužení pružiny při max. deformaci <b>Ln - Lo</b> (mm)	Počet z závitů <b>z</b>	Síla potřebná pro max. deformaci pružiny <b>Fn</b> (N)	Tuhost pružiny <b>c</b> (N/mm)
<b>1,2</b>	13,0	66,2	112,00	40	42,2	0,32
		90,2	168,00	60		0,21
<b>1,4</b>	7,0	22,1	4,36	10	114,0	22,30
		30,5	6,98	16		13,90
		43,1	10,90	25		8,91
	10,0	26,9	11,60	10	83,6	6,14
		35,3	18,50	16		3,83
		47,9	28,90	25		2,46
		68,9	46,20	40		1,54
	15,0	290,0	220,00	60	57,1	0,32
		34,9	31,20	10		1,55
		43,3	50,00	16		0,97
55,9		78,10	25	0,62		
76,9		125,00	40	0,39		
<b>1,5</b>	7,5	105,0	187,00	60	109,0	0,26
		23,7	3,90	10		23,88
		32,7	6,20	16		14,92
	10,5	46,2	9,70	25	81,0	9,55
		28,5	9,70	10		7,07
		37,5	15,60	16		4,42
		51,0	24,30	25		2,83
	16,0	73,5	38,90	40	54,8	1,77
		37,3	27,50	10		1,69
		46,3	44,10	16		1,06
59,8		68,80	25	0,68		
82,3		110,10	40	0,42		
<b>1,6</b>	8,0	112,3	165,20	60	146,0	0,28
		25,3	4,88	10		25,40
		34,9	7,81	16		15,90
	11,0	49,3	12,20	25	111,0	10,20
		30,1	11,70	10		8,04
		39,7	18,70	16		5,02
		54,1	29,30	25		3,22
		78,1	46,80	40		2,01
	17,0	39,7	34,30	10	74,0	1,82
		49,3	54,80	16		1,14

## PRUŽINY

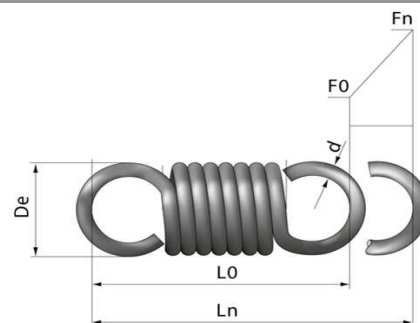
### Tažné pružiny



TAŽNÉ PRUŽINY							
Průměr drátu <b>d</b> (mm)	Vnější průměr pružiny <b>De</b> (mm)	Délka pružiny v nezátíženém stavu <b>Lo</b> (mm)	Prodloužení pružiny při max. deformaci <b>Ln - Lo</b> (mm)	Počet z závitů <b>z</b>	Síla potřebná pro max. deformaci pružiny <b>Fn</b> (N)	Tuhost pružiny <b>c</b> (N/mm)	
<b>1,6</b>	17,0	63,7	85,60	25	74,0	0,73	
		87,7	137,00	40		0,46	
		120,0	205,00	60		0,30	
<b>1,8</b>	9,0	28,4	5,37	10	180,0	28,60	
		39,2	8,59	16		17,80	
		55,4	13,40	25		11,50	
	12,0	33,2	11,90	10	141,0	10,10	
		44,0	19,00	16		6,28	
		60,2	29,70	25		4,02	
		87,2	47,60	40		2,52	
		290,0	175,00	60		0,68	
		136,0	251,00	60		0,29	
	20,0	46,0	46,0	41,90	10	87,0	1,78
			56,8	67,00	16		1,11
			73,0	105,00	25		0,71
100,0		100,0	167,00	40	87,0	0,44	
		136,0	251,00	60		0,29	
		136,0	251,00	60		0,29	
<b>2,0</b>		10,0	31,6	5,86	10	220,0	31,80
			43,6	9,38	16		19,90
			61,6	14,70	25		12,80
		14,0	38,0	14,70	10	164,0	9,42
			50,0	23,60	16		5,88
			68,0	36,90	25		3,77
	98,0		59,00	40	2,35		
	22,0	50,8	44,70	10	107,0	2,03	
		62,8	71,50	16		1,27	
		80,8	112,00	25		0,81	
		111,0	179,00	40		0,51	
		151,0	268,00	60		0,34	
<b>2,2</b>	11,0	34,8	6,30	10	259,0	35,00	
		48,0	10,10	16		21,90	
		67,8	15,80	25		14,00	
	15,0	41,2	14,80	10	198,0	11,40	
		54,4	23,70	16		7,10	
		74,2	37,00	25		4,55	
		107,0	59,20	40		2,84	
		107,0	59,20	40		2,84	

## PRUŽINY

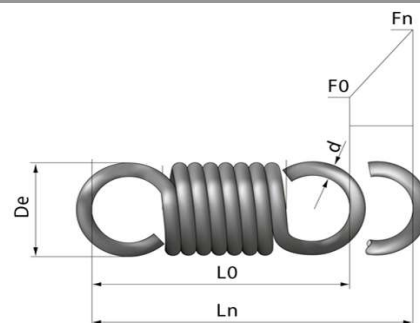
### Tažné pružiny



TAŽNÉ PRUŽINY						
Průměr drátu <b>d</b> (mm)	Vnější průměr pružiny <b>De</b> (mm)	Délka pružiny v nezátženém stavu <b>Lo</b> (mm)	Prodloužení pružiny při max. deformaci <b>Ln - Lo</b> (mm)	Počet z závitů <b>z</b>	Síla potřebná pro max. deformaci pružiny <b>Fn</b> (N)	Tuhost pružiny <b>c</b> (N/mm)
<b>2,2</b>	24,0	55,6	47,10	10	127,0	2,31
		68,8	75,30	16		1,44
		88,6	118,00	25		0,92
		122,0	188,00	40		0,58
		166,0	282,00	60		0,38
<b>2,5</b>	13,0	40,3	7,84	10	317,0	34,30
		55,3	12,50	16		21,50
		77,8	19,60	25		13,70
	18,0	48,3	18,90	10	237,0	10,70
		63,3	30,30	16		6,67
		85,8	47,30	25		4,27
		123,0	75,70	40		2,67
	28,0	64,3	55,60	10	157,0	2,39
		79,3	88,90	16		1,50
		102,0	139,00	25		0,96
		139,0	222,00	40		0,60
		189,0	333,00	60		0,40
<b>2,8</b>	14,0	44,2	7,65	10	400,0	44,60
		61,0	12,20	16		27,90
		86,2	19,10	25		17,90
	20,0	53,8	20,30	10	293,0	12,30
		70,6	32,40	16		7,68
		95,8	50,60	25		4,91
		138,0	81,00	40		3,07
	30,0	69,8	54,70	10	200,0	3,11
		86,6	87,60	16		1,94
		112,0	137,00	25		1,25
		154,0	219,00	40		0,78
		210,0	328,00	60		0,52
<b>3,0</b>	15,0	47,4	8,10	10	455,0	47,75
		65,4	13,00	16		29,85
		92,4	20,20	25		19,10
	21,0	57,0	20,40	10	339,5	14,15
		75,0	32,60	16		8,84
		102,0	51,00	25		5,66
		147,0	81,60	40		3,54

## PRUŽINY

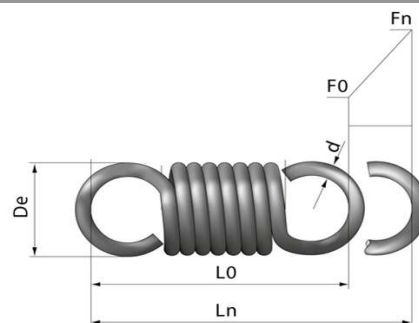
### Tažné pružiny



TAŽNÉ PRUŽINY						
Průměr drátu <b>d</b> (mm)	Vnější průměr pružiny <b>De</b> (mm)	Délka pružiny v nezátíženém stavu <b>Lo</b> (mm)	Prodloužení pružiny při max. deformaci <b>Ln - Lo</b> (mm)	Počet z závitů <b>z</b>	Síla potřebná pro max. deformaci pružiny <b>Fn</b> (N)	Tuhost pružiny <b>c</b> (N/mm)
<b>3,0</b>	33,0	76,2	61,60	10	221,5	3,06
		94,2	98,60	16		1,91
		121,2	154,00	25		1,22
		166,2	246,40	40		0,76
		226,2	369,60	60		0,51
<b>3,2</b>	16,0	50,6	8,52	10	510,0	50,90
		69,8	13,60	16		31,80
		98,6	21,30	25		20,40
	22,0	60,2	20,50	10	386,0	16,10
		79,4	32,70	16		10,00
		108,0	51,10	25		6,48
		156,0	81,80	40		4,02
	36,0	82,6	68,40	10	243,0	3,02
		102,0	109,00	16		1,89
		131,0	171,00	25		1,21
		179,0	274,00	40		0,76
		243,0	410,00	60		0,50
<b>3,4</b>	17,0	53,7	9,00	10	570,0	54,12
		74,1	14,30	16		33,83
		104,7	22,40	25		21,65
	23,0	63,3	20,20	10	429,5	18,08
		83,7	32,30	16		11,30
		114,3	50,50	25		7,23
		165,3	80,80	40		4,52
	38,0	87,3	70,70	10	273,5	3,29
		107,7	113,20	16		2,05
		138,3	176,80	25		1,31
		189,3	282,90	40		0,82
		257,3	424,40	60		0,55
<b>3,6</b>	18,0	56,9	9,35	10	630,0	57,20
		78,5	15,00	16		35,80
		111,0	23,40	25		22,90
	25,0	68,1	23,00	10	473,0	17,50
		89,7	36,80	16		10,90
		122,0	57,60	25		6,98
		176,0	92,10	40		4,37

## PRUŽINY

### Tažné pružiny

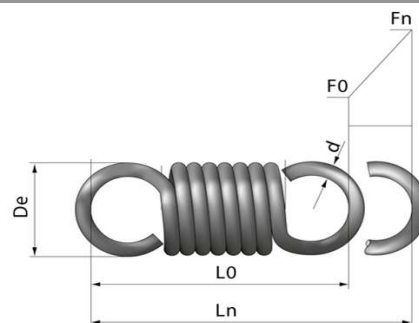


TAŽNÉ PRUŽINY						
Průměr drátu <b>d</b> (mm)	Vnější průměr pružiny <b>De</b> (mm)	Délka pružiny v nezátíženém stavu <b>Lo</b> (mm)	Prodloužení pružiny při max. deformaci <b>Ln - Lo</b> (mm)	Počet z závitů <b>z</b>	Síla potřebná pro max. deformaci pružiny <b>Fn</b> (N)	Tuhost pružiny <b>c</b> (N/mm)
<b>3,6</b>	40,0	92,1	72,90	10	304,0	3,54
		114,0	117,00	16		2,22
		146,0	182,00	25		1,42
		200,0	292,00	40		0,88
		272,0	437,00	60		0,59
<b>3,75</b>	19,05	59,7	10,50	10	693,5	56,25
		82,2	16,80	16		35,16
		116,0	26,20	25		22,50
	26,45	71,6	25,70	10	520,0	17,22
		94,1	41,10	16		10,76
		127,8	64,20	25		6,89
		184,1	102,70	40		4,31
	42,95	98,0	84,50	10	332,5	3,34
		120,5	135,20	16		2,09
		154,2	211,30	25		1,34
		210,5	338,00	40		0,84
		285,5	507,00	60		0,56
<b>4,0</b>	20,0	63,2	10,10	10	757,0	63,60
		87,2	16,20	16		39,70
		123,0	25,30	25		25,40
	28,0	76,0	25,40	10	564,0	18,80
		100,0	40,70	16		11,80
		136,0	63,60	25		7,54
		196,0	102,00	40		4,71
	45,0	103,0	81,20	10	361,0	3,78
		127,0	130,00	16		2,36
		163,0	203,00	25		1,51
		223,0	325,00	40		0,94
		303,0	487,00	60		0,63
<b>4,25</b>	21,05	66,8	10,40	10	854,0	70,10
		92,3	16,60	16		43,81
		130,6	25,90	25		28,04
	29,95	81,1	27,10	10	625,0	19,58
		106,6	43,40	16		12,24
		144,8	67,80	25		7,83
		208,6	108,50	40		4,90



## PRUŽINY

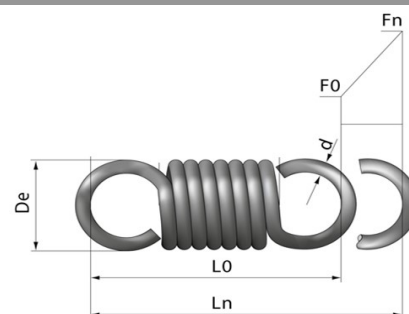
### Tažné pružiny



TAŽNÉ PRUŽINY						
Průměr drátu <b>d</b> (mm)	Vnější průměr pružiny <b>De</b> (mm)	Délka pružiny v nezátíženém stavu <b>Lo</b> (mm)	Prodloužení pružiny při max. deformaci <b>Ln - Lo</b> (mm)	Počet z závitů <b>z</b>	Síla potřebná pro max. deformaci pružiny <b>Fn</b> (N)	Tuhost pružiny <b>c</b> (N/mm)
<b>4,25</b>	47,55	109,2	84,30	10	406,0	4,09
		134,7	134,90	16		2,56
		173,0	210,70	25		1,64
		236,7	337,20	40		1,02
		321,7	505,80	60		0,68
<b>4,5</b>	22,0	70,3	10,40	10	951,0	77,90
		97,3	16,60	16		48,70
		138,0	25,90	25		31,20
<b>4,5</b>	32,0	86,3	29,00	10	685,0	20,10
		113,0	46,40	16		12,60
		154,0	72,60	25		8,03
		221,0	116,00	40		5,01
	50,0	115,0	86,40	10	451,0	4,43
		142,0	138,00	16		2,77
		183,0	216,00	25		1,78
		250,0	346,00	40		1,11
<b>5,0</b>	25,0	79,0	11,90	10	1110,0	79,50
		109,0	19,00	16		49,70
		154,0	29,70	25		31,80
	36,0	96,6	32,20	10	808,0	21,40
		127,0	51,50	16		13,30
		172,0	80,40	25		8,54
		247,0	129,00	40		5,34
	55,0	127,0	90,60	10	543,0	5,09
		157,0	145,00	16		3,18
		202,0	226,00	25		2,04
		277,0	362,00	40		1,28
		377,0	544,00	60		0,84

## PRUŽINY

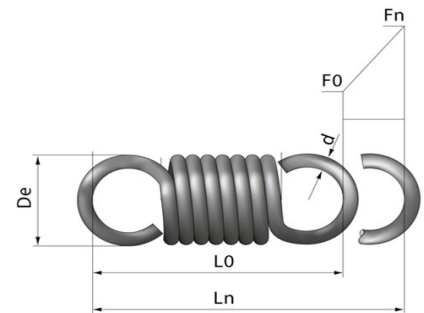
### Tažné pružiny NEREZOVÉ



TAŽNÉ PRUŽINY - NEREZ OCEL							
Průměr drátu <b>d</b> (mm)	Vnější průměr pružiny <b>De</b> (mm)	Délka pružiny v nezátíženém stavu <b>Lo</b> (mm)	Prodloužení pružiny při max. deformaci <b>Ln - Lo</b> (mm)	Počet z závitů <b>z</b>	Síla potřebná pro max. deformaci pružiny <b>Fn</b> (N)	Tuhost pružiny <b>c</b> (N/mm)	
0,5	2,5	7,9	1,71	10	13,4	6,65	
		10,9	2,74	16		4,15	
		15,4	4,28	25		2,66	
	3,5	3,5	9,5	4,32	10	10,0	1,96
			12,5	6,91	16		1,22
			17,0	10,80	25		0,78
			24,5	17,30	40		0,49
			290,0	210,00	60		0,04
	5,5	5,5	12,7	13,10	10	6,5	0,42
			15,7	20,90	16		0,26
			20,2	32,70	25		0,17
			27,7	52,30	40		0,11
			37,7	78,40	60		0,07
	0,55	2,8	8,8	1,98	10	15,8	6,81
			12,1	3,17	16		4,26
17,0			4,96	25	2,72		
3,5		3,5	9,9	3,68	10	13,1	3,02
			13,2	5,89	16		1,89
			18,1	9,20	25		1,21
			26,4	14,70	40		0,75
6,0		6,0	13,9	14,10	10	7,9	0,48
			17,2	22,50	16		0,30
			22,1	35,10	25		0,19
			30,4	56,20	40		0,12
			41,4	84,30	60		0,08
0,63	3,0	9,7	1,85	10	21,8	10,08	
		13,5	2,96	16		6,26	
		19,2	4,62	25		4,01	
	4,5	4,5	12,1	5,65	10	15,2	2,31
			15,9	9,04	16		1,44
			21,6	14,10	25		0,92
			31,0	22,60	40		0,58
	7,0	7,0	16,1	16,60	10	10,2	0,52
			19,9	26,60	16		0,32
			25,6	41,60	25		0,21
			35,0	66,50	40		0,13
		47,6	99,70	60		0,09	

## PRUŽINY

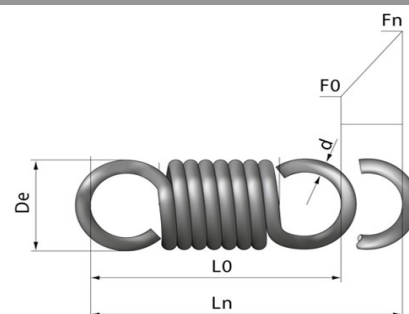
### Tažné pružiny NEREZOVÉ



TAŽNÉ PRUŽINY - NEREZ OCEL						
Průměr drátu <b>d</b> (mm)	Vnější průměr pružiny <b>De</b> (mm)	Délka pružiny v nezátíženém stavu <b>Lo</b> (mm)	Prodloužení pružiny při max. deformaci <b>Ln - Lo</b> (mm)	Počet z závitů <b>z</b>	Síla potřebná pro max. deformaci pružiny <b>Fn</b> (N)	Tuhost pružiny <b>c</b> (N/mm)
<b>0,7</b>	3,5	11,1	2,36	10	25,6	9,25
		15,3	3,78	16		5,79
		21,6	5,90	25		3,70
	4,3	13,5	6,25	10	18,8	2,56
		17,7	10,00	16		1,60
		24,0	15,60	25		1,02
		34,5	25,00	40		0,64
	7,5	17,5	16,90	10	12,8	0,65
		21,7	27,00	16		0,41
		28,0	42,20	25		0,26
		38,5	67,50	40		0,17
		52,5	101,00	60		0,11
<b>0,8</b>	4,0	12,6	2,66	10	33,2	10,58
		17,4	4,26	16		6,66
		24,6	6,66	25		4,25
	5,5	15,0	6,40	10	25,2	3,33
		19,8	10,20	16		2,08
		27,0	16,00	25		1,33
		39,0	25,60	40		0,83
		290,0	225,00	60		0,09
	9,0	20,6	21,40	10	15,8	0,63
		25,4	34,30	16		0,39
		32,6	53,50	25		0,25
		44,6	85,60	40		0,16
		60,6	128,00	60		0,11
	<b>0,9</b>	4,5	14,2	2,95	10	41,4
19,6			4,72	16	7,46	
27,7			7,38	25	4,77	
6,3		17,1	7,43	10	30,9	3,52
		22,5	11,90	16		2,21
		30,6	18,60	25		1,42
		44,1	29,70	40		0,88
10,0		23,0	23,10	10	20,0	0,73
		28,4	36,90	16		0,46
		36,5	57,60	25		0,29
		50,0	92,20	40		0,19
		68,0	138,00	60		0,12

## PRUŽINY

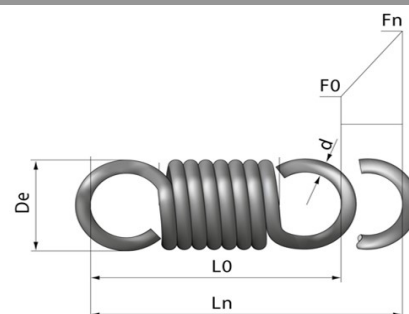
### Tažné pružiny NEREZOVÉ



TAŽNÉ PRUŽINY - NEREZ OCEL							
Průměr drátu <b>d</b> (mm)	Vnější průměr pružiny <b>De</b> (mm)	Délka pružiny v nezátženém stavu <b>Lo</b> (mm)	Prodloužení pružiny při max. deformaci <b>Ln - Lo</b> (mm)	Počet z závitů <b>z</b>	Síla potřebná pro max. deformaci pružiny <b>Fn</b> (N)	Tuhost pružiny <b>c</b> (N/mm)	
1,0	5,0	15,8	3,25	10	50,6	13,24	
		21,8	5,20	16		8,25	
		30,8	8,12	25		5,31	
	7,0	19,0	19,0	8,17	10	37,7	3,92
			25,0	13,10	16		2,45
			34,0	20,40	25		1,52
		49,0	32,70	40	0,98		
			290,0	220,00	60	0,15	
	11,0	25,4	25,4	24,80	10	24,6	0,85
			31,4	39,60	16		0,53
			40,4	61,90	25		0,34
		55,4	99,00	40	0,22		
			75,4	149,00	60	0,14	
	1,1	5,5	17,4	3,54	10	60,6	14,58
			24,0	5,66	16		9,16
33,9			8,84	25	5,83		
7,5		20,6	20,6	8,30	10	46,2	4,74
			27,2	13,30	16		2,96
			37,1	20,80	25		1,90
		53,6	33,20	40	1,18		
12,0		27,8	27,8	26,40	10	29,8	0,96
			34,4	42,30	16		0,63
			44,3	66,10	25		0,38
		60,8	106,00	40	0,23		
			82,8	159,00	60	0,17	
1,2		6,0	19,0	3,80	10	71,1	15,91
			26,2	6,08	16		10,00
			37,0	9,50	25		6,36
	8,5	23,0	23,0	9,85	10	52,3	4,52
			30,2	15,80	16		2,82
			41,0	24,60	25		1,81
		59,0	39,60	40	1,12		
			290,0	225,00	60	0,20	
	13,0	30,2	30,2	27,90	10	35,2	1,07
			37,4	44,70	16		0,67
			48,2	69,80	25		0,42

## PRUŽINY

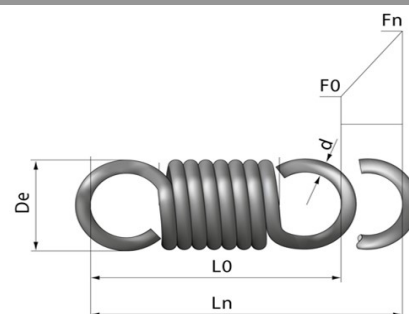
### Tažné pružiny NEREZOVÉ



TAŽNÉ PRUŽINY - NEREZ OCEL						
Průměr drátu <b>d</b> (mm)	Vnější průměr pružiny <b>De</b> (mm)	Délka pružiny v nezátženém stavu <b>Lo</b> (mm)	Prodloužení pružiny při max. deformaci <b>Ln - Lo</b> (mm)	Počet z závitů <b>z</b>	Síla potřebná pro max. deformaci pružiny <b>Fn</b> (N)	Tuhost pružiny <b>c</b> (N/mm)
<b>1,2</b>	13,0	66,2	112,00	40		0,27
		90,2	168,00	60		0,17
<b>1,4</b>	7,0	22,1	4,36	10		18,58
		30,5	6,98	16	95,0	11,58
		43,1	10,90	25		7,42
	10,0	26,9	11,60	10		5,11
		35,3	18,50	16		3,19
		47,9	28,90	25	69,6	2,05
		68,9	46,20	40		1,28
		290,0	220,00	60		0,27
	15,0	34,9	31,20	10		1,29
		43,3	50,00	16		0,81
		55,9	78,10	25	47,6	0,52
		76,9	125,00	40		0,32
		105,0	187,00	60		0,22
	<b>1,5</b>	7,5	23,7	3,90	10	
32,7			6,20	16	90,8	12,43
46,2			9,70	25		7,96
10,5		28,5	9,70	10		5,89
		37,5	15,60	16	67,5	3,68
		51,0	24,30	25		2,36
		73,5	38,90	40		1,47
16,0		37,3	27,50	10		1,41
		46,3	44,10	16		0,88
		59,8	68,80	25	45,6	0,56
		82,3	110,10	40		0,35
		112,3	165,20	60		0,23
<b>1,6</b>	8,0	25,3	4,88	10		21,16
		34,9	7,81	16	122,0	13,24
		49,3	12,20	25		8,50
	11,0	30,1	11,70	10		6,70
		39,7	18,70	16	92,0	4,18
		54,1	29,30	25		2,68
		78,1	46,80	40		1,67
	17,0	39,7	34,30	10		1,52
		49,3	54,80	16	62,0	0,95
		63,7	85,60	25		0,61

## PRUŽINY

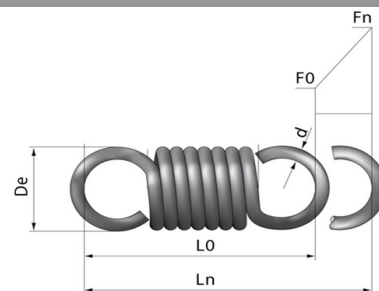
### Tažné pružiny NEREZOVÉ



TAŽNÉ PRUŽINY - NEREZ OCEL							
Průměr drátu <b>d</b> (mm)	Vnější průměr pružiny <b>De</b> (mm)	Délka pružiny v nezátíženém stavu <b>Lo</b> (mm)	Prodloužení pružiny při max. deformaci <b>Ln - Lo</b> (mm)	Počet z závitů <b>z</b>	Síla potřebná pro max. deformaci pružiny <b>Fn</b> (N)	Tuhost pružiny <b>c</b> (N/mm)	
<b>1,6</b>	17,0	87,7	137,00	40	62,0	0,38	
		120,0	205,00	60		0,25	
<b>1,8</b>	9,0	28,4	5,37	10	150,0	23,82	
		39,2	8,59	16		14,83	
		55,4	13,40	25		9,58	
	12,0	12,0	33,2	11,90	10	117,0	8,41
			44,0	19,00	16		5,23
			60,2	29,70	25		3,35
			87,2	47,60	40		2,10
			290,0	175,00	60		0,57
	20,0	20,0	46,0	41,90	10	72,0	1,48
			56,8	67,00	16		0,92
			73,0	105,00	25		0,59
			100,0	167,00	40		0,37
136,0			251,00	60	0,24		
<b>2,0</b>	10,0	31,6	5,86	10	183,0	26,49	
		43,6	9,38	16		16,58	
		61,6	14,70	25		10,66	
	14,0	14,0	38,0	14,70	10	137,0	7,85
			50,0	23,60	16		4,90
			68,0	36,90	25		3,14
			98,0	59,00	40		1,96
	22,0	22,0	50,8	44,70	10	89,0	1,69
			62,8	71,50	16		1,06
			80,8	112,00	25		0,67
			111,0	179,00	40		0,42
			151,0	268,00	60		0,28
<b>2,2</b>	11,0	34,8	6,30	10	216,0	29,16	
		48,0	10,10	16		18,24	
		67,8	15,80	25		11,66	
	15,0	15,0	41,2	14,80	10	165,0	9,50
			54,4	23,70	16		5,91
			74,2	37,00	25		3,79
			107,0	59,20	40		2,37
	24,0	24,0	55,6	47,10	10	106,0	1,92
			68,8	75,30	16		1,20
			88,6	118,00	25		0,77

## PRUŽINY

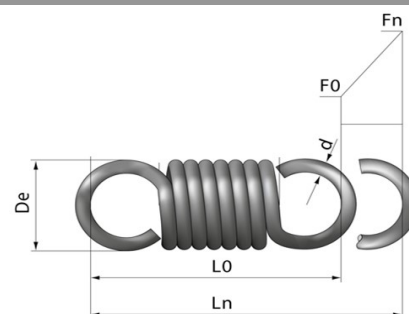
### Tažné pružiny NEREZOVÉ



TAŽNÉ PRUŽINY - NEREZ OCEL								
Průměr drátu <b>d</b> (mm)	Vnější průměr pružiny <b>De</b> (mm)	Délka pružiny v nezátženém stavu <b>Lo</b> (mm)	Prodloužení pružiny při max. deformaci <b>Ln - Lo</b> (mm)	Počet z závitů <b>z</b>	Síla potřebná pro max. deformaci pružiny <b>Fn</b> (N)	Tuhost pružiny <b>c</b> (N/mm)		
<b>2,2</b>	24,0	122,0	188,00	40		0,48		
		166,0	282,00	60		0,32		
<b>2,5</b>	13,0	40,3	7,84	10	264,0	28,57		
		55,3	12,50	16		17,91		
		77,8	19,60	25		11,41		
	18,0	48,3	18,90	10	197,0	8,91		
		63,3	30,30	16		5,56		
		85,8	47,30	25		3,56		
	28,0		123,0	75,70	40		2,22	
			64,3	55,60	10		1,99	
			79,3	88,90	16		1,25	
			102,0	139,00	25		131,0	0,80
			139,0	222,00	40		0,50	
	<b>2,8</b>	14,0	44,2	7,65	10	333,0	37,15	
61,0			12,20	16	23,24			
86,2			19,10	25	14,91			
20,0			53,8	20,30	10	244,0	10,25	
			70,6	32,40	16		6,40	
			95,8	50,60	25		4,09	
			138,0	81,00	40		2,56	
30,0			69,8	54,70	10	167,0	2,59	
			86,6	87,60	16		1,62	
			112,0	137,00	25		1,04	
			154,0	219,00	40		0,65	
			210,0	328,00	60		0,43	
<b>3,0</b>	15,0	47,4	8,10	10	379,0	39,78		
		65,4	13,00	16		24,86		
		92,4	20,20	25		15,91		
	21,0		57,0	20,40	10	282,8	11,79	
			75,0	32,60	16		7,37	
			102,0	51,00	25		4,71	
			147,0	81,60	40		2,95	
	33,0		76,2	61,60	10	184,5	2,55	
			94,2	98,60	16		1,59	
			121,2	154,00	25		1,02	
			166,2	246,40	40		0,65	
			226,2	369,60	60		0,42	

## PRUŽINY

### Tažné pružiny NEREZOVÉ

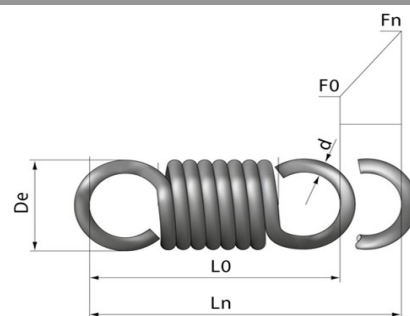


TAŽNÉ PRUŽINY - NEREZ OCEL						
Průměr drátu <b>d</b> (mm)	Vnější průměr pružiny <b>De</b> (mm)	Délka pružiny v nezátženém stavu <b>Lo</b> (mm)	Prodloužení pružiny při max. deformaci <b>Ln - Lo</b> (mm)	Počet z závitů <b>z</b>	Síla potřebná pro max. deformaci pružiny <b>Fn</b> (N)	Tuhost pružiny <b>c</b> (N/mm)
<b>3,2</b>	16,0	50,6	8,52	10	425,0	42,40
		69,8	13,60	16		26,49
		98,6	21,30	25		16,99
	22,0	60,2	20,50	10	322,0	13,41
		79,4	32,70	16		8,33
		108,0	51,10	25		5,40
		156,0	81,80	40		3,35
	36,0	82,6	68,40	10	202,0	2,52
		102,0	109,00	16		1,57
		131,0	171,00	25		1,01
		179,0	274,00	40		0,63
		243,0	410,00	60		0,42
<b>3,4</b>	17,0	53,7	9,00	10	474,8	45,08
		74,1	14,30	16		28,18
		104,7	22,40	25		18,03
	23,0	63,3	20,20	10	357,8	15,06
		83,7	32,30	16		9,41
		114,3	50,50	25		6,02
		165,3	80,80	40		3,77
	38,0	87,3	70,70	10	227,8	2,74
		107,7	113,20	16		1,71
		138,3	176,80	25		1,10
		189,3	282,90	40		0,68
		257,3	424,40	60		0,46
<b>3,6</b>	18,0	56,9	9,35	10	524,8	47,65
		78,5	15,00	16		29,82
		111,0	23,40	25		19,08
	24,0	68,1	23,00	10	394,0	14,58
		89,7	36,80	16		9,08
		122,0	57,60	25		5,81
		176,0	92,10	40		3,64
	40,0	92,1	72,90	10	253,2	2,95
		114,0	117,00	16		1,85
		146,0	182,00	25		1,18
		200,0	292,00	40		0,73
		272,0	437,00	60		0,49



## PRUŽINY

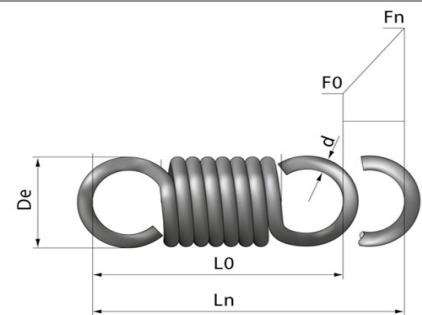
### Tažné pružiny NEREZOVÉ



TAŽNÉ PRUŽINY - NEREZ OCEL						
Průměr drátu <b>d</b> (mm)	Vnější průměr pružiny <b>De</b> (mm)	Délka pružiny v nezátíženém stavu <b>Lo</b> (mm)	Prodloužení pružiny při max. deformaci <b>Ln - Lo</b> (mm)	Počet z závitů <b>z</b>	Síla potřebná pro max. deformaci pružiny <b>Fn</b> (N)	Tuhost pružiny <b>c</b> (N/mm)
<b>3,75</b>	19,05	59,7	10,50	10	577,7	46,86
		82,2	16,80	16		29,28
		116,0	26,20	25		18,74
	26,45	71,6	25,70	10	433,2	14,35
		94,1	41,10	16		8,97
		127,8	64,20	25		5,74
		184,1	102,70	40		3,59
	42,95	98,0	84,50	10	277,0	2,79
		120,5	135,20	16		1,74
		154,2	211,30	25		1,11
		210,5	338,00	40		0,70
		285,5	507,00	60		0,46
<b>4,0</b>	20,0	63,2	10,10	10	630,6	52,98
		87,2	16,20	16		33,07
		123,0	25,30	25		21,16
	28,0	76,0	25,40	10	469,8	15,66
		100,0	40,70	16		9,83
		136,0	63,60	25		6,28
		196,0	102,00	40		3,92
	45,0	103,0	81,20	10	300,7	3,15
		127,0	130,00	16		1,97
		163,0	203,00	25		1,26
		223,0	325,00	40		0,78
		303,0	487,00	60		0,52
<b>4,25</b>	21,05	66,8	10,40	10	711,4	58,39
		92,3	16,60	16		36,49
		130,6	25,90	25		23,36
	29,95	81,1	27,10	10	520,6	16,31
		106,6	43,40	16		10,19
		144,8	67,80	25		6,52
		208,6	108,50	40		4,08
	47,55	109,2	84,30	10	338,2	3,41
		134,7	134,90	16		2,13
		173,0	210,70	25		1,36
		236,7	337,20	40		0,85
		321,7	505,80	60		0,57

## PRUŽINY

### Tažné pružiny NEREZOVÉ



TAŽNÉ PRUŽINY - NEREZ OCEL						
Průměr drátu <b>d</b> (mm)	Vnější průměr pružiny <b>De</b> (mm)	Délka pružiny v nezátženém stavu <b>Lo</b> (mm)	Prodloužení pružiny při max. deformaci <b>Ln - Lo</b> (mm)	Počet z závitů <b>z</b>	Síla potřebná pro max. deformaci pružiny <b>Fn</b> (N)	Tuhost pružiny <b>c</b> (N/mm)
<b>4,5</b>	22,0	70,3	10,40	10	792,2	64,89
		97,3	16,60	16		40,57
		138,0	25,90	25		25,99
	32,0	86,3	29,00	10	570,6	16,74
		113,0	46,40	16		10,50
		154,0	72,60	25		6,69
		221,0	116,00	40		4,17
	50,0	115,0	86,40	10	375,7	3,69
		142,0	138,00	16		2,31
		183,0	216,00	25		1,48
		250,0	346,00	40		0,92
		340,0	518,00	60		0,62
<b>5,0</b>	25,0	79,0	11,90	10	924,6	66,22
		109,0	19,00	16		41,70
		154,0	29,70	25		26,49
	36,0	96,6	32,20	10	673,1	17,83
		127,0	51,50	16		11,08
		172,0	80,40	25		7,11
		247,0	129,00	40		4,45
	55,0	127,0	90,60	10	452,3	4,24
		157,0	145,00	16		2,65
		202,0	226,00	25		1,70
		277,0	362,00	40		1,07
		377,0	544,00	60		0,70