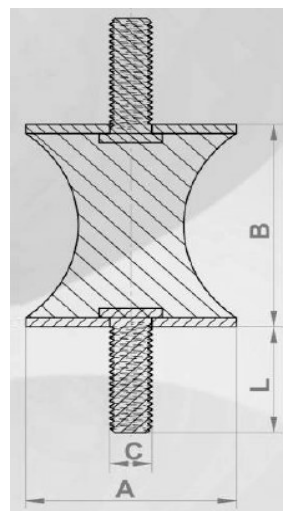


SILENTBLOKY VYDUTÉ

Vyduté silentbloky TYP AT oboustranný závit venkovní



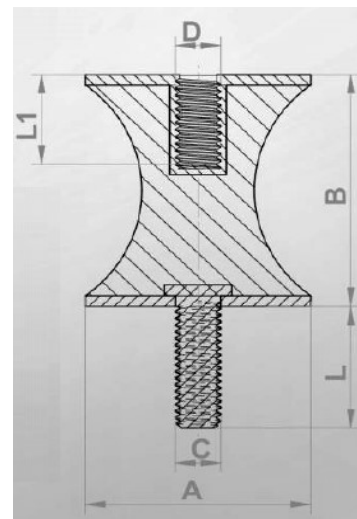
TYP AT

SILENTBLOKY - typ AT			
Označení	Průměr pryžového dílu A (mm)	Výška pryžového dílu B (mm)	Velikost šroubu C x L
2015 AT*	20	15	M6 x 18
2520 AT*	25	20	M6 x 18
3020 AT	30	20	M8 x 20
4030 AT	40	30	M8 x 20
4048 AT	40	48	M8 x 23
5030 AT	50	30	M10 x 33
7540 AT	75	40	M12 x 37
11060 AT	110	60	M16 x 42

* neskladové položky, výroba na zakázku s podmínkou minimálního množství

SILENTBLOKY VYDUTÉ

Vyduté silentbloky TYP BT oboustranný závit venkovní / vnitřní



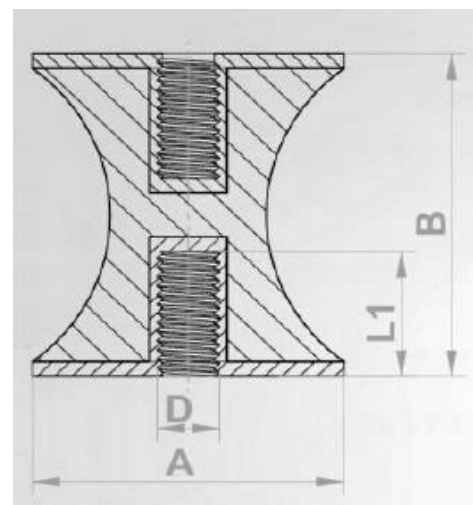
TYP BT

SILENTBLOKY - typ BT				
Označení	Průměr pryžového dílu A (mm)	Výška pryžového dílu B (mm)	Velikost šroubu C x L	Velikost matice D
2015 BT*	20	15	M6 x 18	M6
2520 BT*	25	20	M6 x 18	M6
3020 BT	30	20	M8 x 20	M8
4030 BT	40	30	M8 x 20	M8
4048 BT	40	48	M8 x 23	M8
5030 BT	50	30	M10 x 33	M10
7540 BT*	75	40	M12 x 37	M12
11060 BT*	110	60	M16 x 42	M16

* neskladové položky, výroba na zakázku s podmínkou minimálního množství

SILENTBLOKY VYDUTÉ

Vyduté silentbloky TYP CT oboustranný závit vnitřní



TYP CT

SILENTBLOKY - typ CT			
Označení	Průměr pryžového dílu A (mm)	Výška pryžového dílu B (mm)	Velikost matice D
2015 CT*	20	15	M6
2520 CT*	25	20	M6
3020 CT	30	20	M8
4030 CT	40	30	M8
4048 CT	40	48	M8
5030 CT	50	30	M10
7540 CT*	75	40	M12
11060 CT*	110	60	M16

* neskladové položky, výroba na zakázku s podmínkou minimálního množství