

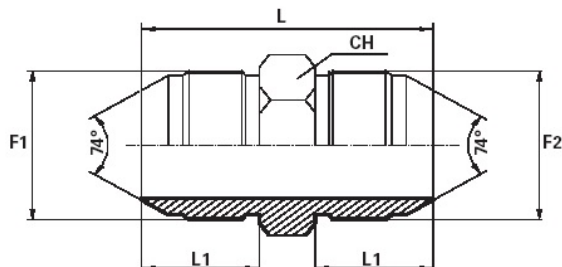
HYDRAULICKÉ ŠROUBENÍ

Přímá spojka - AGJ šroubení UNF, kužel 74° JIC

Pracovní teplota: - 40°C až + 200°C

Médium: Oleje, kapaliny a plyny

Materiál: Ocel (galvanicky potažená)



Hydraulická spojka

Označení šroubení	Rozměry					Max. prac. tlak (bar)
	L (mm)	F1	F2	CH (mm)	F1/F2 (mm)	
G AGJ 7/16	35	7/16	7/16	12	11,07	345
G AGJ 1/2	35	1/2	1/2	14	12,70	345
G AGJ 9/16	36	9/16	9/16	17	14,25	345
G AGJ 3/4	41	3/4	3/4	22	19,00	310
G AGJ 7/8	48	7/8	7/8	24	22,17	240
G AGJ 1 1/16	55	1 1/16	1 1/16	30	26,94	240

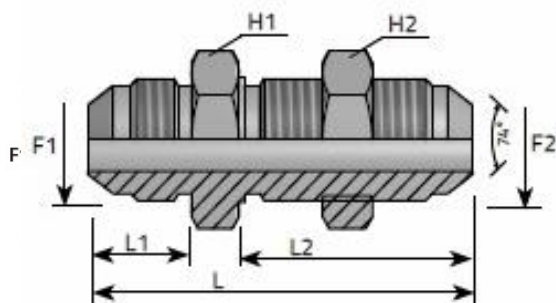
HYDRAULICKÉ ŠROUBENÍ

Přímá spojka prodloužená - AGJ šroubení UNF, kužel 74° JIC

Pracovní teplota: - 40°C až + 200°C

Médium: Oleje, kapaliny a plyny

Materiál: Ocel (galvanicky potažená)



Hydraulická spojka						
Označení šroubení	Rozměry					Max. prac. tlak (bar)
	L (mm)	F1	F2	CH (mm)	F1/F2 (mm)	
SV AGJ 1/2	52,5	1/2	1/2	19/19	12,70	345
SV AGJ 9/16	55,5	9/16	9/16	22/22	14,25	345
SV AGJ 3/4	61	3/4	3/4	24/24	19,00	310
SV AGJ 7/8	69,5	7/8	7/8	30/30	22,17	240

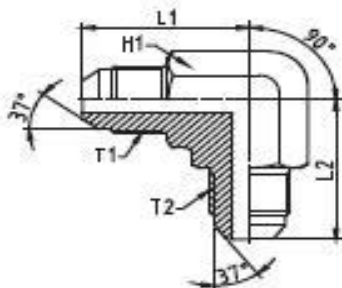
HYDRAULICKÉ ŠROUBENÍ

Spojka úhlová – 90° AGJ šroubení UNF, kužel 74° JIC

Pracovní teplota: - 40°C až + 250°C

Médium: Oleje, kapaliny a plyny

Materiál: Ocel (galvanicky potažená)



Hydraulická spojka						
Označení šroubení	Rozměry					Max. prac. tlak (bar)
	L1/L2 (mm)	T1	T2	H1 (mm)	T1/T2 (mm)	
W AGJ 1/2	25	1/2	1/2	14	12,70	345
W AGJ 9/16	26	9/16	9/16	14	14,25	345
W AGJ 3/4	31,5	3/4	3/4	19	19,00	310
W AGJ 7/8	36,5	7/8	7/8	22	22,17	240

HYDRAULICKÉ ŠROUBENÍ

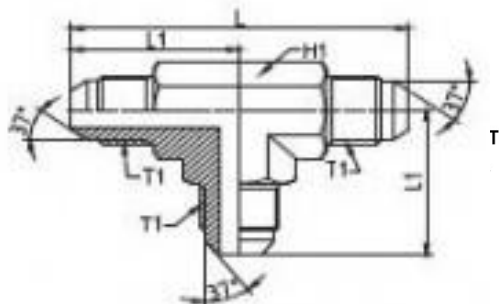
T- spojka AGJ

šroubení UNF, kužel 74° JIC

Pracovní teplota: - 40°C až + 250°C

Médium: Oleje, kapaliny a plyny

Materiál: Ocel (galvanicky potažená)



Hydraulická spojka					
Označení šroubení	Rozměry				Max. prac. tlak (bar)
	L1/L2 (mm)	T1	H1 (mm)	T1 (mm)	
T AGJ 1/2	50	1/2	14	12,70	275
T AGJ 9/16	54	9/16	14	14,25	275
T AGJ 3/4	63	3/4	19	19,00	275
T AGJ 7/8	73	7/8	22	22,17	210

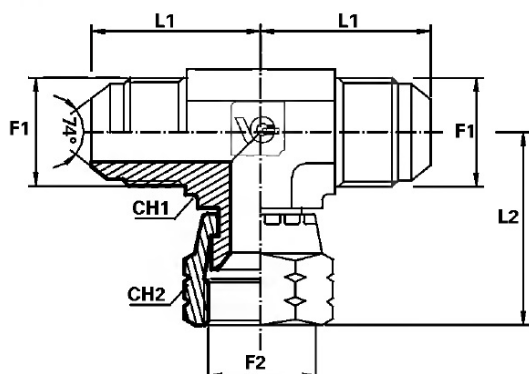
HYDRAULICKÉ ŠROUBENÍ

T- spojka stavitelná „T“ - AGJ šroubení UNF, kužel 74° JIC

Pracovní teplota: - 40°C až + 250°C

Médium: Oleje, kapaliny a plyny

Materiál: Ocel (galvanicky potažená)



Hydraulická spojka							
Označení šroubení	Rozměry						Max. prac. tlak (bar)
	L1/L2 (mm)	F1	F2	CH1 (mm)	CH2 (mm)	F1/F2/ (mm)	
T AGJ 1/2	52	1/2	1/2	14	16	12,70	275
T AGJ 9/16	54	9/16	9/16	14	19	14,25	275
T AGJ 3/4	63	3/4	3/4	19	22	19,00	275
T AGJ 7/8	73	7/8	7/8	22	27	22,17	210

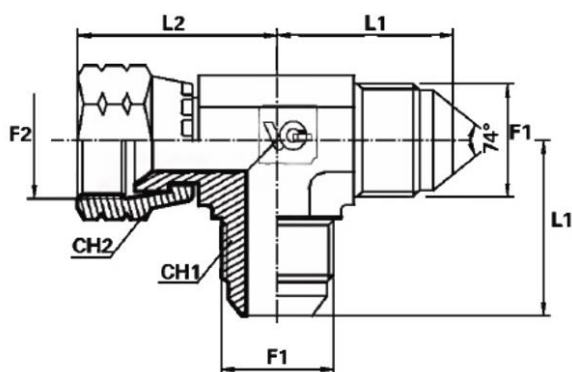
HYDRAULICKÉ ŠROUBENÍ

T- spojka stavitelná „L“ - AGJ šroubení UNF, kužel 74° JIC

Pracovní teplota: - 40°C až + 250°C

Médium: Oleje, kapaliny a plyny

Materiál: Ocel (galvanicky potažená)



Hydraulická spojka

Označení šroubení	Rozměry						Max. prac. tlak (bar)
	L1 (mm)	F1	F2	CH1 (mm)	CH2 (mm)	F1/F2 (mm)	
EVL AGJ 7/16-DKJ 7/1	24	7/16	7/16	15	15	11,07	310
EVL AGJ 9/16-DKJ 9/1	27,5	9/16	9/16	19	19	14,25	275
EVL AGJ 3/4-DKJ 3/4	32	3/4	3/4	22	27	19,00	275
EVL AGJ 7/8-DKJ 7/8	37	7/8	7/8	22	27	22,17	210
EVL AGJ 1 1/16-DKJ1	42	1 1/16	1 1/16	27	32	26,94	210

HYDRAULICKÉ ŠROUBENÍ

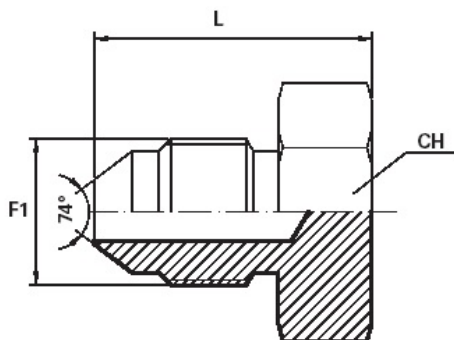
Zátka - AGJ

šroubení UNF, kužel 74° JIC

Pracovní teplota: - 40°C až + 250°C

Médium: Oleje, kapaliny a plyny

Materiál: Ocel (galvanicky potažená)



Hydraulická spojka

Označení šroubení	Rozměry				Max. prac. tlak (bar)
	L (mm)	F1	CH (mm)	F1 (mm)	
AGJ 7/16	20,5	7/16	12	11,07	345
AGJ 1/2	20,5	1/2	14	12,70	345
AGJ 9/16	21,5	9/16	17	14,25	345
AGJ 3/4	24	3/4	22	19,00	310
AGJ 7/8	28	7/8	24	22,17	240
AGJ 1 1/16	32	1 1/16	30	26,94	240

HYDRAULICKÉ ŠROUBENÍ

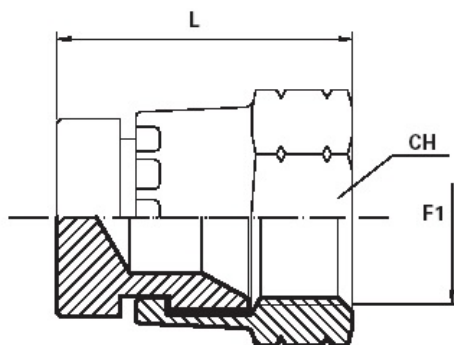
Zátka - DKJ

šroubení UNF, kužel 74° JIC

Pracovní teplota: - 40°C až + 250°C

Médium: Oleje, kapaliny a plyny

Materiál: Ocel (galvanicky potažená)



Hydraulická spojka

Označení šroubení	Rozměry				Max. prac. tlak (bar)
	L (mm)	F1	CH (mm)	F1 (mm)	
DKJ 7/16	18	7/16	14	11,07	310
DKJ 1/2	20	1/2	17	12,70	275
DKJ 9/16	22	9/16	19	14,25	275
DKJ 3/4	24	3/4	22	19,00	275
DKJ 7/8	27	7/8	27	22,17	210
DKJ 1 1/16	32	1 1/16	32	26,94	210